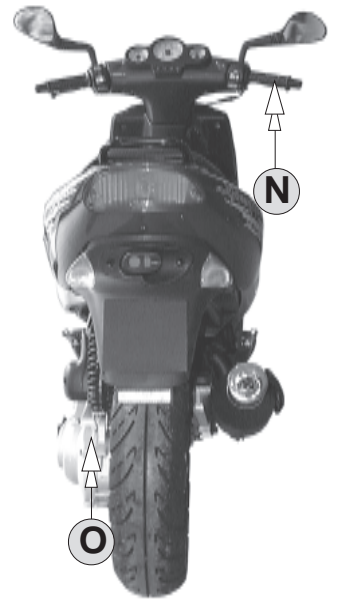
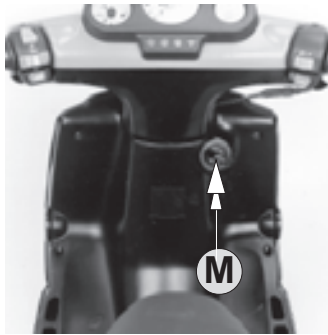
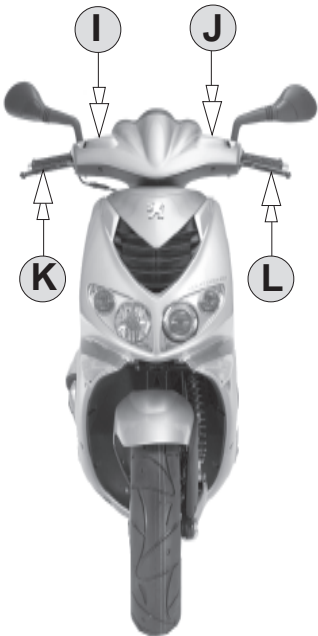
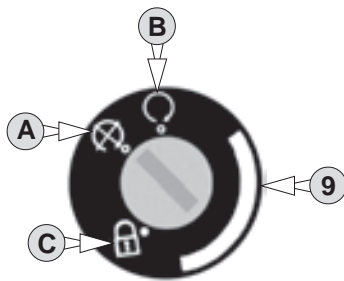
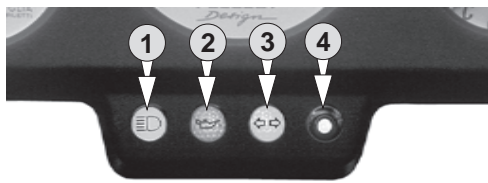


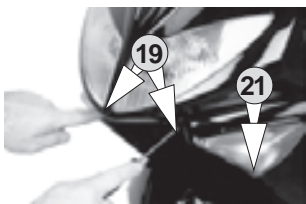
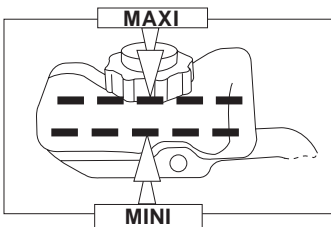
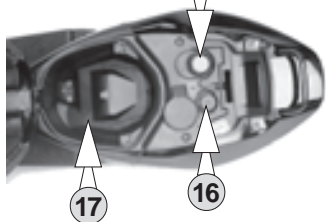
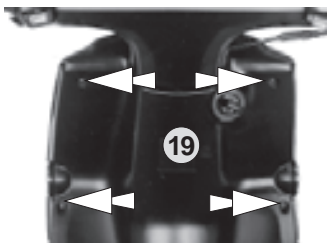
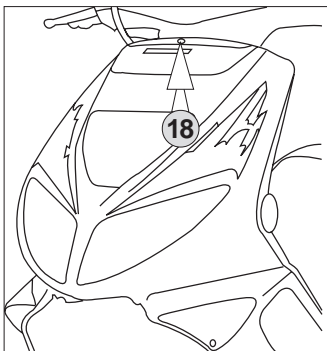


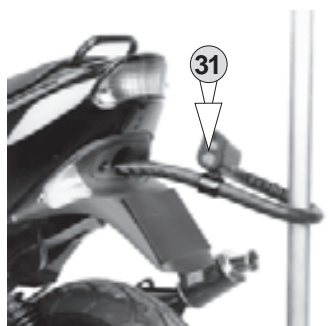
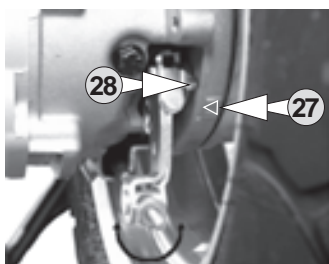
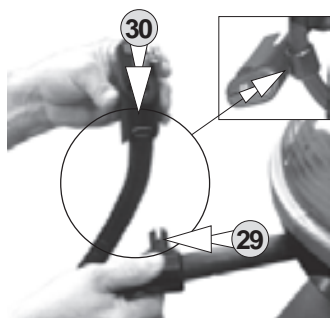
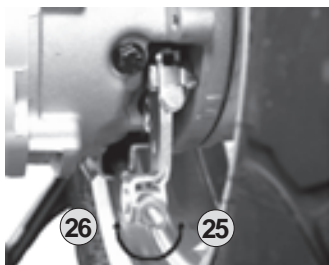
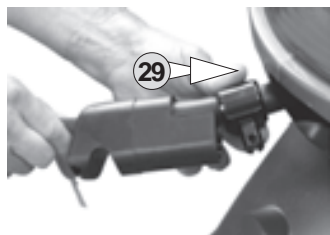
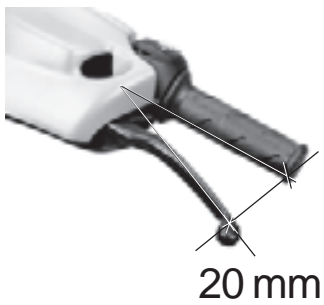
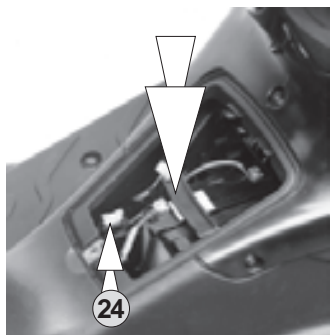
# **Bedienungsanleitung**

**50/100 cm<sup>3</sup>**









# Nehmen Sie sich die Zeit, dieses Dokument zu lesen

## Informationen

**Die Erläuterungen in dieser Betriebsanleitung sollen Ihnen als Richtlinie für die Bedienung des PEUGEOT-Fahrzeugs dienen.**

Darüber hinaus geben wir Ihnen auch Hinweise über die erforderliche Wartung und Pflege, die bei Beachtung dazu beitragen werden, daß Ihnen Ihr Fahrzeug immer Freude bereitet und jahrelang zuverlässig dient. Ihr PEUGEOT-Fachhändler wird Sie gerne beraten um Ihr Fahrzeug in einem technisch einwandfreien Zustand zu erhalten. Jede Veränderung des serienmäßigen Fahrzeuges kann zum Erlöschen der ABE führen. Bevor Sie eine Veränderung vornehmen, fragen Sie Ihren Fachhändler, ob dies zulässig ist. Ihr PEUGEOT-Fachhändler kennt alle Besonderheiten Ihres Fahrzeuges. Er verfügt außerdem über Original-Peugeot-Ersatzteile und das notwendige Spezialwerkzeug, um den Kundendienst an Ihrem Fahrzeug unter den besten Bedingungen durchzuführen. Wir freuen uns, daß Sie ein PEUGEOT-Fahrzeug gewählt haben und danken Ihnen für Ihr Vertrauen; wir versichern Ihnen, daß Sie für lange Jahre ein sicheres und angenehmes Transportmittel besitzen.

## Sicherheitshinweise

Wir erlauben uns, Ihnen nachfolgend einfache Ratschläge für die sichere Handhabung Ihres Fahrzeuges zu geben. Zu hohe Geschwindigkeit ist sehr oft ein ausschlaggebender Faktor bei Unfällen. Beachten Sie Geschwindigkeitsbegrenzungen, fahren Sie nie schneller als es die Verkehrslage zuläßt.

Vorsicht, auf Straßenmarkierungen kann man leicht ausrutschen. Vor jeder Verwendung des Fahrzeuges, überprüfen Sie kurz, ob das Fahrzeug alle Sicherheitsbedingungen erfüllt.

Vor Fahrtantritt müssen der Fahrer und der Beifahrer einen Helm aufsetzen und den Verschluss korrekt Schließen. Es ist außerdem empfohlen, Hände und Augen zu schützen und farbige Kleidung zu tragen. Ein ungeübter Fahrer sollte sich zuerst mit seinem Fahrzeug vertraut machen, bevor er am Verkehr teilnimmt. Ein Rollerfahrer muß den anderen Verkehrsteilnehmern seine Anwesenheit wie folgt anzeigen:

- Vermeiden von schlecht sichtbaren Stellen
- Besonders vorsichtig sein an Kreuzungen,

Parkplatz-einfahrten. Das Fahrzeug ist nur für den Straßenverkehr vorgesehen.

Der Gepäckträger und Koffer sind für den Transport von leichten Objekten vorgesehen. Achten Sie darauf, daß das Gewicht gleichmäßig verteilt und gut befestigt ist. **Max. Beladung : 3 kg**

Ihr Fahrzeug ist so gebaut, daß es den gesetzlichen Vorschriften entspricht, bitte ändern Sie nichts daran, vor allem nicht an der Auspuffanlage. Verwenden Sie nur Kraftstoffe, Öle und Schmiermittel, die von PEUGEOT getestet und empfohlen sind. Verwenden Sie zu Ihrer

Sicherheit nur PEUGEOT-Original-Ersatzteile und Zubehörprodukte. Diese sind speziell für PEUGEOT-Roller entwickelt und freigegeben.

PEUGEOT übernimmt keine Haftung für Ersatzteile und Zubehörprodukte, die von PEUGEOT nicht freigegeben wurden. Es ist nicht auszuschließen, daß bei Verwendung ungeeigneter Teile die Fahrsicherheit beeinträchtigt wird. Diese Gewähr kann ihnen auch eine TÜV-Abnahme oder eine behördliche Genehmigung nicht in allen Fällen geben, da der Prüfumfang nicht immer ausreicht.

## Wartungsratschlag

Damit die Sicherheit und Zuverlässigkeit Ihres Fahrzeuges gewährleistet bleiben, benutzen Sie bitte nur echte Peugeot-Ersatzteile für Wartung und Reparatur und ändern Sie diese nicht ab. Die Benutzung anderer Ersatzteile könnte die einwandfreie Funktion des Fahrzeuges verhindern. Lassen Sie Ihr Fahrzeug sorgfältig überprüfen, wenn Sie damit einen Auffahrunfall hatten. Beispielsweise alle Teile, die zum Rahmen, zur Aufhängung und zur Lenkung gehören. Diese Inspektion ermöglicht die Wiederherstellung der unabdingbaren Sicherheitsbedingungen.

Nach längerer Stilllegung wird empfohlen, eine allgemeine Überprüfung des Fahrzeuges vorzunehmen.

**Um körperlichen Schäden vorzubeugen, achten Sie immer darauf, daß der Motor abgestellt ist und das Fahrzeug fest auf seinem Ständer, auf ebener Fläche steht bevor Sie irgendeine Wartungsarbeit durchführen.**

Für alle Eingriffe, Überprüfungen, Einstellungen, Wartungsarbeiten oder Benutzungsratschläge vertrauen Sie Ihren Motorroller einem Peugeot-Händler an.

Die Karosserie besteht aus Plastikteilen, diese sind lackiert und bedürfen keiner besonderen Pflege. Reinigen Sie die schmutzigen Teile mit Seifenlauge oder einem milden Reinigungsmittel, wobei der Motorroller mit klarem Wasser nachgespült und mit einem Fensterleder getrocknet werden sollte.

Allgemein ist die Benutzung von Hochdruckreinigungsgeräten, Lösungsmitteln wie Benzin, Erdöl oder aggressiven Reinigungsmitteln nicht empfohlen (wie z.B. Felgenreiniger), dies kann zu Beschädigungen am Fahrzeug führen.

Falls nötig, wenden Sie sich an einen Peugeot-Händler. Er berät Sie über die Benutzung von Wartungsprodukten und die Reparatur von zerkratzten oder verschrammten Teilen.

## Längere Stilllegung des Fahrzeuges

Bei längeren Standzeiten des Fahrzeuges (über 1 Monat) empfehlen wir folgende Maßnahmen :

- Batterie ausbauen und an einem trockenen, frostfreien Ort gerade lagern. Batterie vor und nach Stilllegung aufladen (siehe Seite 23) wenn nötig,

**Anlassen des Motors nach einer Standzeit :**

Nach einer Standzeit des Fahrzeuges von mehr als einem Monat den Kraftstofftank leeren und wieder mit neuem Kraftstoff befüllen.

Nachdem der Motor angesprungen ist, langsam Gas geben und dabei bremsen, bis der Motor warmgelaufen ist (die Warmlaufzeit ist von der Dauer der Standzeit des Fahrzeuges abhängig). Der Motor kann seine volle Leistung erst nach einer gewissen Laufzeit erbringen, die von der Außentemperatur abhängt.

## Kontrolle vor der Abfahrt

Von dem Fahrer.

### Kontrollieren

- Kraftstoffstand
- Ölstand
- die Dichtigkeit
- die Reifen und den Reifendruck
- Zustand der Bremsflüssigkeit
- Bremsbeläge auf Abnutzung kontrollieren \*
- Kühlfüllstandsstand \*

### Überprüfen

- Funktion der Bremsanlage
- Gasdrehgriff auf Leichtgängigkeit prüfen
- Beleuchtungs- und Signalanlage prüfen
- Bremsleuchte und Blinker prüfen

\* Je nach Typ

**Für ein einwandfreies Arbeiten Ihres Motors benutzen Sie ausschließlich : Super Bleifrei roz 95 oder 98.**

**Peugeot Motocycles behält sich das Recht vor, ohne Ankündigung technische Daten oder Ausführungen zu ändern.**

## Umweltschutz

### Allgemeines

- Eine alte Zündkerze, ein unsachgemäß montierter Störschutz, ein verschmutzter Luftfilter oder verunreinigter Kraftstoff können die Lebensdauer des Katalysators und des Abgassystems stark beeinträchtigen.
- Falls der Katalysator ausgebaut wird, muß der Zylinderkopf nach dem Wiedereinbau auf Dichtheit geprüft werden (die Dichtung muß unbedingt ausgetauscht werden).
- Jegliche Änderung an den Motorkennwerten (Zündung, Vergasung, Steuerung usw.) kann sehr schnell zur Zerstörung des Abgassystems führen.

### Kraftstoff / Schmiermittel

- Verwenden Sie ausschließlich bleifreien Kraftstoff
- Fahren Sie den Kraftstofftank nie ganz leer
- Verwenden Sie die empfohlenen Schmiermittel
- Verwenden Sie weder Kraftstoff- noch Ölzusätze (Additive)

### Zündung

- Bei Zündaussetzern oder Leistungsabfall während der Fahrt sollte die Geschwindigkeit verringert werden und der Motor wie hiernach beschrieben abgestellt werden. Bei Fortdauer des Problems lassen Sie den Antrieb Ihres Fahrzeuges sobald als möglich überprüfen.

### Motor ausstellen

- Schalten Sie die Zündung erst aus, wenn der Motor im Leerlauf läuft

### Startverhalten

- Bei Startschwierigkeiten lassen Sie den Antrieb Ihres Fahrzeuges überprüfen

### Gebrauch des Fahrzeuges

- Vermeiden Sie das Fahren oder Abstellen des Fahrzeuges auf entflammbarem Untergrund (z.B. trockenes Laub o.ä.)

## Ausrüstung

- Ⓐ - Batterie und sicherungsgehäuse
- Ⓑ - Sitzgriff zum Aufstellen auf dem Ständer
- Ⓒ - Sitzbankschloß
- Ⓓ - Hinterradtrommelbremse
- Ⓔ - Kickstarterhebel
- Ⓕ - Ständerausleger
- Ⓖ - Mittelständer mit Hebel
- Ⓗ - Vorderradscheibenbremse
- Ⓘ - Bremsflüssingkeitsanzeige vorne
- Ⓙ - Bremsflüssingkeitsanzeige hinten \*
- Ⓚ - Vorderradbremshel
- Ⓛ - Hinterradbremshel
- Ⓜ - Zündschloß
- Ⓝ - Gasdrehgriff
- Ⓞ - Motorennummer

\* Je nach typ

## Instrumententafel

- ① - Fernlichtkontrolle
- ② - Ölstandsanzeige  
Siehe Seite 22
- ③ - Blinkeranzeige
- ④ - Diebstahlsicherungsleuchte \*
- ⑤ - Benzinstandsanzeige  
Wenn die Nadel die erste abstufung erreicht, bleibt eine Reichweit von ungefähr 20 km verfügbar ⑤b .
- ⑥ - Kilometeranzeige  
Gibt die Summe der gefahrenen Kilometer wieder.
- ⑦ - Tachometer  
Die Nadel zeigt die Fahrtgeschwindigkeit des Fahrzeugs in km/h oder mph an .
- ⑧ - Motortemperaturanzeige \*  
Sollte die Anzeige in den roten Bereich kommen, muß der Motor zum Abkühlen abgestellt werden (überprüfen Sie den Kühlmittelstand wie auf Seite 23 beschreiben und wenden Sie sich an eine Vertragswerkstatt)

\* Je nach typ



## FAHRZEUG MIT BATTERIE

### Mit Anzeigelampe Ölstandwarnleuchte

#### Normalbetrieb

- Die Anzeige leuchtet beim Einschalten der Zündung auf und erlischt mit dem Starten des Motors
- Die Anzeige erlischt, sobald der Motor läuft

#### Störbetrieb

Beim Einschalten der Zündung und ausgeschaltetem Motor

Die Anzeige leuchtet nicht auf

Entweder ist die Einspeisung des Steuergerätes nicht in Ordnung

- In diesem Fall den Motor nicht starten, um eine

Beschädigung zu vermeiden und das Fahrzeug zum Vertragshändler bringen.

Oder die Lampe der Anzeige ist durchgebrannt.

- Da nicht festzustellen ist, ob es sich um eine

schwerwiegende Panne handelt, das Fahrzeug nicht starten und zum Vertragshändler bringen.

Laufender Motor

Die Anzeige leuchtet weiter

Zündung ausschalten und Ölstand kontrollieren

- Vor dem Fahrbetrieb unbedingt Öl nachfüllen

Wenn der Ölstand in Ordnung ist und die Anzeige weiter leuchtet

- Die Zündung ausschalten, um den Motor nicht zu

beschädigen und das Fahrzeug mit stehendem Motor zum Vertragshändler bringen

Während des Fahrbetriebs

Die Anzeige blinkt schnell (ca. 6 Mal pro Sekunde):

Dies weist auf eine Störung der Ölpumpe hin

- Das Fahrzeug unverzüglich unter Berücksichtigung der Verkehrsverhältnisse und der Straßenverkehrsordnung anhalten, die Zündung ausschalten, um den Motor nicht zu beschädigen und das Fahrzeug mit stehendem Motor zum Vertragshändler bringen.

## FAHRZEUG OHNE BATTERIE

#### Normalbetrieb

- Die Anzeige leuchtet beim Einschalten der Zündung nicht auf
- Die Anzeige leuchtet nicht bei laufendem Motor

#### Störbetrieb

Beim Starten des Motors

Die Anzeige leuchtet auf

Zündung ausschalten und Ölstand kontrollieren

- Vor dem Fahrbetrieb unbedingt Öl nachfüllen

Wenn der Ölstand in Ordnung ist und die Anzeige weiter leuchtet

- Die Zündung ausschalten, um den Motor nicht zu

beschädigen und das Fahrzeug mit stehendem Motor zum Vertragshändler bringen

Während des Fahrbetriebs

Die Anzeige blinkt schnell (ca. 6 Mal pro Sekunde):

Dies weist auf eine Störung der Ölpumpe hin

- Das Fahrzeug unverzüglich unter Berücksichtigung der Verkehrsverhältnisse und der Straßenverkehrsordnung anhalten, die Zündung ausschalten, um den Motor nicht zu beschädigen und das Fahrzeug mit stehendem Motor zum Vertragshändler bringen.

#### Hinweis

- Falls die Anzeige (Z) während des Fahrbetriebs leuchtet oder blinkt muss das Fahrzeug angehalten und die Zündung ausgeschaltet werden. Immer darauf achten, ob es die Verkehrsverhältnisse zulassen, gefahrlos anzuhalten und dabei die Straßenverkehrsordnung zu beachten.
- Wenn bei normalem Fahrbetrieb die Anzeige zeitweise aufleuchtet und wieder erlischt, weist dies auf einen zu geringen Ölstand hin (mit sinkendem Ölstand erhöht sich die Frequenz in der die Anzeige aufleuchtet und wieder erlischt). So schnell wie möglich Öl nachfüllen bevor das System beeinträchtigt oder der Motor beschädigt werden kann.

\* Je nach typ

# Zünd- und Verriegelungsschlüssel

Mit dem Fahrzeug werden 2 Schlüssel geliefert. Es ist ratsam, sie getrennt aufzubewahren und die Schlüsselnummer aufzuschreiben. Der Schlüssel :

- Stellt den Zündkontakt her
- Verriegelt das Lenkschloß
- Schließt Sitz.

#### 9 - Zündschalter

- A - Motor aus
- B - Zündung an
- C - Lenkschloß verriegelt

#### 10 - Beleuchtungsschalter

Um der neuen europäischen Gesetzgebung zu entsprechen ist Ihr Fahrzeug von jetzt an mit Dauerlicht ausgestattet.

#### 11 - Anlasserknopf

Wenden Sie die Anlassmethode auf Seite 24 an.

#### 12 - Abblend/Ferlichtschalter \*

#### 13 - Blinkerschalter

Zum Anzeigen eines Fahrtrichtungswechsels :

- Nach rechts, schieben Sie den Schalter auf **D**
- Nach links, schieben Sie den Schalter auf **E**
- Die Blinkerrückstellung erfolgt durch Betätigen des mittleren Knopfes.

#### 14 - Hupenknopf

\* Je nach Typ

## Sitzbank

### Öffnen

- Stecken Sie den Zündschlüssel in das Schloß auf der linken hinteren Seite, drehen Sie ihn mit einer Vierteldrehung nach rechts und heben Sie den Sitzbank an.

Durch das Sitzfach erreichen Sie:

- 15 - Kraftstoffbehälter
- 16 - Öleinfüllstutzen
- 17 - Sturzhelmfach

Keine Lacksprühdose in das Sitzfach legen.

### Abschließen

Drücken Sie auf den hinteren Teil der Sitzbank

### **16** - Ölstand

Überprüfen Sie regelmäßig den Ölstand.

Füllen Sie **ausschließlich** halbsynthetisches 2-Takt Öl für Getrenntschmierung auf.

#### Wichtig

Füllen Sie empfohlenes Öl nach.

Die Benutzung anderer Öle kann zu einer überhöhten Ansammlung von Verbrennungsrückständen im Motor und der Auspuffeinrichtung führen, was einen Leistungsverlust und eine mögliche Beeinträchtigung des Motors mit sich bringt.

Füllen Sie den Tank nicht zu weit auf. Das Öl soll den Rand der Einfüllöffnung nicht erreichen. Nachdem Sie aufgefüllt haben, sollten Sie sich vergewissern, daß der Deckel fest verschlossen ist.

War der Öltank vollkommen leer, kann der laufende Motor beschädigt werden. Bringen Sie das Fahrzeug zu einem PEUGEOT-Händler, um die notwendige Entlüftung des Schmier-systems durchführen zu lassen. Bringen Sie das Fahrzeug zu einem PEUGEOT-Händler, falls ein Neustart des Schmier-systems erforderlich ist.

### **17** - Kraftstoff

*Für ein einwandfreies Arbeiten Ihres Motors benutzen Sie ausschließlich : Super Bleifrei ROZ 98 oder 95*

Achten Sie beim Auftanken darauf, daß kein Wasser oder andere Verunreinigungen in den Tank gelangen.

Benutzen Sie keine Benzin-Öl-Mischung.

#### Achtung

Benzin ist eine äußerst brennbare Substanz, die unter bestimmten Bedingungen explodieren kann. Es darf nur an einem gut gelüfteten Ort, mit ausgeschaltetem Motor aufgetankt werden. Rauchen Sie nicht, bringen Sie keine Flammen oder Funken in die Nähe des Motorrads oder der Lagerstelle des Benzins.

Füllen Sie den Tank nicht zu weit auf. Das Benzin soll den Rand der Einfüllöffnung nicht erreichen. Nachdem Sie vollgetankt haben, sollten Sie sich vergewissern, daß der Deckel fest verschlossen ist.

Benzin ist eine gefährliche Substanz und sogar tödlich, wenn sie verschluckt wird. Vermeiden Sie wiederholten oder längeren Hautkontakt und das Einatmen von Dämpfen. Bewahren Sie Benzin nicht in der Reichweite von Kindern auf. Wurde Benzin verschluckt, nicht zum Erbrechen bringen. Rufen Sie sofort einen Arzt.

## Kühflüssigkeitsstandes\*

(Intervalle : siehe  
Wartungsheft)



### Achtung, Verbrennungsgefahr

**Den Ausgleichsbehälterdeckel niemals bei heißem Motor abschrauben. Das Kühlmittel könnte schlagartig austreten und dadurch schwere Verbrennungen verursachen. Ausgediente Kühflüssigkeit muß fachgerecht entsorgt werden.**

#### Achtung

Das Fahrzeug nicht benutzen wenn :

- Sich die Kühflüssigkeit unterhalb der Min. Markierung befindet.

- Wenn das System eine Undichtigkeit aufweist

- Wenn das Fahrzeug die Kühflüssigkeit " verbraucht "

Bei Nichtbeachtung können schwere Motorschäden entstehen.

Wenden Sie sich für Wartungs- und Reparaturarbeiten am besten an Ihren Peugeot Motorcycles Händler.

Die Überprüfung des Kühlmittelstandes erfolgt bei kaltem und ausgestelltem Motor.

- Zur Nachfüllen :

- Ebenen Untergrund stellen
- Die Schutzabdeckung entfernen **18**
- Verschluss des Ausgleichbehälters

entfernen

- Der Kühflüssigkeitsstand muß immer über Min. sein.

- Zum Auffüllen verwenden Sie nur fertig gemischte Kühflüssigkeit mit Frost- und Korrosionsschutz für 2 - Räder

- Deckel des Ausgleichbehälters wieder anbringen

- Abdeckung wieder anbringen

## Batterie

### Wartungsfreie Batterie

*Eine wartungsfreie Batterie darf niemals geöffnet werden; kein Wasser oder Elektrolyt nachfüllen.*

### Gewöhnliche Batterie

#### Batterieelektrolyt

Überprüfen Sie den Stand und halten Sie ihn zwischen «UPPER» (Höchstgrenze) und «LOWER» (Mindestgrenze).

Vergewissern Sie sich nach der Überprüfung des Batterieelektrolytstandes oder der Zugabe von destilliertem Wasser, daß der

Entlüftungsschlauch wieder richtig an die Batterie angeschlossen ist. Benutzen Sie für die Batterie ausschließlich destilliertes Wasser oder spezielles Wasser für Bleiakkumulatoren, Leitungswasser verkürzt ihre Lebensdauer.

Bei dem Wiedereinbau der Batterie muß überprüft werden, ob der Entlüftungsschlauch richtig sitzt und nicht verstopft ist oder abgedrückt wird.

Ist der Elektrolytverlust zu groß, ziehen Sie einen PEUGEOT-Händler zu Rate.

Anschluß der Kabel an die Batterie :

- Schließen Sie das rote Kabel an den (+)Pol der Batterie an.

- Schließen Sie das grüne Kabel an den (-)Pol der Batterie an.

### - Aufladen der Batterie

Bevor Sie die Batterie laden muß der Wasserstand überprüft werden.

Das Aufladen der Batterie muß mit einem passenden Ladegerät durchgeführt werden, das höchstens 0,4 bis 1 Ampère abgibt. Überlassen Sie das Aufladen einer Fachwerkstatt.

**Anmerkung : die Benutzung eines zu starken Batterieladegerätes kann die Batterie zerstören.**



#### Vorsicht!

Die Batterie enthält Schwefelsäure. Haut-, Augen- und Kleiderkontakt unbedingt vermeiden.

**Erste-Hilfe-Leistung bei Unfall :**

- **Äußerlich: mit Wasser spülen und sofort einen Arzt aufsuchen**

- **Innerlich: nichts trinken und keinen Brechreiz hervorrufen. Unverzüglich einen Arzt oder das nächste Entgiftungsinstitut aufsuchen.**

- **Augen: mit Wasser spülen und sofort einen Arzt aufsuchen**

Keine Funken, Flammen oder Zigaretten in die Nähe kommen lassen. Sichern Sie eine ausreichende Belüftung während des Aufladens oder der Benutzung in einem geschlossenen Raum. Schützen Sie die Augen, wenn Sie in der Nähe einer Batterie arbeiten. **Batterie immer von Kindern fern halten.**

**Leere Batterien müssen ordnungsgemäß entsorgt werden (Recycling).**

\* Je nach typ

# Beleuchtung und Anzeigen

Der einwandfreie Betrieb der Beleuchtungs- und Anzeigenvorrichtung ist für die Fahrtsicherheit unabdingbar. Vor der Abfahrt und während der Benutzung des Motorrollers muß der Fahrer darauf achten, daß die verschiedenen Leuchten ordnungsgemäß funktionieren.

## - Eigenschaften der Leuchten

Abblendlicht / Fernlicht \* ..... S2 35/35 W  
Schlußleuchte und Bremsleuchte ..... P 21/5W  
Blinker ..... RY10 W  
Parklicht \* ..... W5W(T10)

**Alle Leuchten sind für 12 Volt ausgelegt**

Bei Störungen in der Beleuchtungsanlage, wenden Sie sich bitte umgehend an einen PEUGEOT-Händler.

## - Glühbirnenwechsel

### VORNE :

- Lösen der 6 Schrauben ① an der Stirnwand
- Scheinwerfer mit vorne klappen
- Glühbirnen wechseln

### Zum Einstellen des Scheinwerfers : ②

#### Schlußleuchte :

- Entfernen Sie die Schraube ③ und die Abdeckung

### BLINKLEUCHTEN :

- Entfernen Sie die Schraube ④ und die Abdeckung
- Wechseln Sie die Birne aus.

#### Schlußleuchte :

- Entfernen Sie die Schraube ⑤ und die Abdeckung

# Anlassen des Motors

## Aus Sicherheitsgründen :

- Stellen Sie den Motorroller auf seinen Mittelständer

## Gasgriff nicht betätigen

### Um den Motor anzulassen :

- Einen Bremshebel anziehen
- **Mit Kickstarter**

- Zündschlüssel in Position ③ **stellen : ON**

- Kickstarter mit einer schnellen und kontinuierlichen Bewegung betätigen

## - Mit elektrischem Anlasser\*

- Zündschlüssel in Position ③ **stellen : ON**
- Startknopf drücken
- Sobald der Motor läuft den Knopf loslassen

### **Vorsicht**

**Lassen Sie den Motor niemals in einem geschlossenen Raum laufen. Die Auspuffgase enthalten Kohlenmonoxid und giftige Gase.**

## Abstellen des Motors und Parken

**Schalten Sie die Zündung nur aus, wenn der Motor im Leerlauf ist**

- Drehen Sie den Zündschlüssel auf ①
- Stellen Sie das Fahrzeug auf den Ständer

- Drehen Sie den Zündschlüssel auf ②
- Ziehen Sie den Schlüssel ab, um einem Diebstahl vorzubeugen

## - Aufstellen auf den Mittelständer

Vermeiden Sie das Fahren oder Parken auf leicht entzündlichem Untergrund (z.B. trockenes Laub, ...)

Der Ständer verfügt über einen Hebel, der seine Bedienung erleichtert.

- Steigen Sie nach links ab
- Halten Sie das Fahrzeug am Lenker und dem Griff hinter dem Sitz
- Üben Sie mit dem Fuß Druck auf den Hebel des Ständers aus und ziehen Sie das Fahrzeug an Lenker und Sitzgriff nach hinten

### **Achtung**

**Vergewissern Sie sich, daß das Fahrzeug nach dem Aufstellen sicher auf dem Ständer steht, damit ein Umfallen unmöglich ist und es nicht zu Verletzungen kommt oder der Motorroller beschädigt wird.**

# Fahren

## - Einfahren

Das Einfahren hat eine große Bedeutung für die Leistung und Lebensdauer des Motors. **Während der ersten 500 Kilometer sollten Sie das Fahrzeug niemals länger mit maximaler Motordrehzahl fahren, vor allem bei kaltem Motor oder bei Gefälle.**

## - Fahren des Motorrollers

Motor läuft, der Roller steht auf seinem Mittelständer

- Den linken Bremshebel angezogen halten
- Geben Sie kein Gas
- Klappen Sie den Ständer ein
- Setzen Sie sich auf den Motorroller
- Den Bremshebel loslassen
- Fahren Sie an, indem Sie Gas geben (drehen Sie den Gasdrehgriff langsam auf)
- Um Gas wegzunehmen, drehen Sie den Gasdrehgriff in die andere Richtung

### **Achtung**

**Das Hinterrad muß blockiert sein, wenn der Ständer eingeklappt wird.**

**Ein sich drehendes Hinterrad kann Ihnen, wenn es mit dem Boden in Berührung kommt, die Kontrolle über das Fahrzeug entreißen.**

- Versuchen Sie nicht stoßweise Gas zu geben (schnelles Öffnen und Schließen des Gasdrehgriffs)
- Lassen Sie den Motorroller nicht unbeaufsichtigt, während der Motor läuft.

## Wartung und Einstellungen

(Intervalle : siehe Wartungsheft)

## - Zündkerze entstört

Unbedingt die von PEUGEOT empfohlenen Zündkerzen benutzen (WICHTIG: das „R“ in der Bezeichnung bedeutet entstört).

**Durch den Einsatz nicht empfohlener oder schlecht montierter Zündkerzen wird der Motor und die Elektronik beschädigt.**

- Wenden Sie sich im Falle eines Eingriffs an einen Peugeot-Motorradhändler

## ④ - Sicherungen

Eine Sicherung schützt die elektrische Anlage gegen Kurzschlüsse oder Überlastung des Stromkreislaufs.

Sie steckt in einem Sicherungshalter neben der Batterie.

Sie schmilzt und schaltet den Stromkreislauf im Falle einer Anomalie in der elektrischen Anlage ab.

### **Vorsicht**

**Sollte eine Sicherung durchbrennen, so ist wahrscheinlich ein Fehler im Betrieb aufgetreten. Wenden Sie sich in solchen Fällen an Ihren Peugeot Motorcycles Händler.**

**Nur Standartsicherungen verwenden.**

Ersetzen Sie eine durchgebrannte Sicherung immer durch eine gleichwertige.

Der Austausch einer Sicherung gegen eine nicht geeignete Sicherung kann zu irreparablen Schäden an der Ausrüstung und sogar zu Sicherheitsmängeln führen, durch die der Benutzer in Gefahr gebracht wird.

\* Je nach typ

\* Je nach typ

## Bremse

Für Ihre SICHERHEIT empfiehlt Ihnen PEUGEOT :

- prüfen Sie die Funktion von Vorderrad- und Hinterradbremse\*
- Bremsbeläge auf Abnutzung kontrollieren\*
- Das Funktionieren der Vorderrad- und Hinterradbremse zu überprüfen. Hierzu sind folgende Punkte zu beachten:
  - Wenn ein Eingriff notwendig wird, die Einstell- und Wartungsarbeiten einem PEUGEOT-Händler zu überlassen.
  - Ausschließlich PEUGEOT-Originalersatzteile zu verwenden.

### - Hydraulische Bremse \*

Das Bremssystem ist mit einer Flüssigkeit gefüllt, die den Normen PEUGEOT.

- Der Flüssigkeitsstand in der hydraulischen Bremsanlage
- Die Dichtheit des Systems
- Der Zustand der Bremscheiben

Wenn der Bremshebel bei Betätigung zu weit nachgibt, sofort eine Überprüfung des Bremssystems beim PEUGEOT-Händler durchführen lassen.

### - Einstellung der Bremse

Einstellung des Bremshebelspiels  
Spiel: 10 bis 20 mm, vom äußeren Hebelende ab.  
- Stellmutter

- 25 - Spiel vergrößern durch:herausschrauben
  - 26 - Spiel verringern durch : hereinschrauben
- Bremsabnutzungsanzeige**
- 27 - Markierung
  - 28 - Pfeil

Steht der Pfeil gegenüber der Markierung wenn die Bremse so weit wie möglich angezogen wird, sollte der Bremsbelag ausgewechselt werden.

### - Bremsen und Parken

Eine abgestimmte Betätigung von Gasdrehgriff und VORDERRAD- sowie HINTERRADBREMSE ist sehr wichtig.

- Verringern Sie Ihre Geschwindigkeit, indem Sie den Gasdrehgriff zurückdrehen.
- Betätigen Sie die VORDERRAD- und HINTERRAD-BREMSE gleichzeitig.

#### Wichtig

Der Einsatz nur einer Bremse vermindert die Bremsleistung.

Zu starkes Bremsen mit nur einer Bremse kann das Blockieren des jeweiligen Rades hervorrufen. Sie könnten die Kontrolle über das Fahrzeug verlieren und stürzen.

Beim Bergabfahren mit starkem Gefälle kein Gas geben und beide Bremsen betätigen, um die Geschwindigkeit zu reduzieren und das Fahrzeug unter Kontrolle zu behalten. Die Bremsen nicht ständig betätigen; dies kann zur Überhitzung führen, die Bremswirksamkeit beeinträchtigen und somit zu Unfällen führen.

## Reifen : Luftdruck

Überprüfen Sie öfters den Reifendruck und gleichen Sie ihn wenn nötig an.

Befolgen Sie die folgenden Angaben :

#### Luftgekühlt

REIFEN		Kalte Reifen
Vorn	120/70 x 12	1,3 bar
Hinten	130/70 x 12	1,6 bar

#### Wasserkühlung

REIFEN		Kalte Reifen
Vorn	120/70 x 12	1,3 bar
Hinten	140/70 x 12	1,6 bar

**Bem. : 2 bar = 0,2 Mégapascal**

Ein falscher Reifendruck führt zur ungewöhnlichen Abnutzung der Lauffläche und beeinträchtigt die Sicherheit.

Es ist gefährlich und verboten, mit abgefahrenen Reifen zu fahren. Abgefahrne Reifen beeinträchtigen die Lenkung, das Bremsen, den Antrieb und die Straßenlage und können zu Unfällen führen.

### - Räder

Dieser Motorroller ist mit schlauchlosen Reifen ausgestattet. Die Aufschrift Tubeless auf der Seitenwand der Reifen und den Felgen zeigt an, daß diese Teile speziell für die Benutzung ohne Schlauch konzipiert sind.

Die Felgen nehmen die passenden Ventile auf. Benutzen Sie beim Auswechseln nur Reifen und Felgen mit der Bezeichnung Tubeless.

- Überlassen Sie die Reifenreparaturen und Reifenwechsel Ihrem PEUGEOT-Händler oder einem Reifendienst.

#### Vorsicht

- Niemals in einen schlauchlosen Reifen einen Schlauch oder auf eine gewöhnliche Felge einen schlauchlosen Reifen montieren; dies kann zum Platzen der Reifen oder zum Bersten der Felgen und damit zu Unfällen führen.

- Um den optimalen Fahrkomfort zu erhalten empfiehlt Peugeot Motorcycles die Marke und den Typ des Reifens beizubehalten.

## Diebstahlschutz \*

### - Herausziehen des Diebstahlschutzes

- Den Schlüssel in das Schloß stecken, drehen und an der Schutzklappe ziehen, um den Diebstahlschutz zu lösen.

### - Verriegelung des Diebstahlschutzes

(Der Schlüssel muß dabei unbedingt im Schloß stecken).

- Das Teil 29 lösen und auf dem Seil verschieben ; das Kabel um einen festen Punkt legen (Metallpfosten, Parkvorrichtung für Zweiräder, Baum, usw.).

- Den Schlüssel drehen und das Teil 29 auf das Teil 30 stecken, den Schlüssel drehen und herausziehen; prüfen, ob die Schutzklappe 31 in richtiger Stellung ist.

### - Verstauen des Diebstahlschutzes

- Den Schlüssel in das Schloß stecken, drehen und das Teil 29 von Teil 30 lösen.

- Das Teil 29 zurückschieben und im Lager des Teils 30 unterbringen.

- Die Vorrichtung in den hinteren Teil des Motorrollers zurückschieben.

- Den Schlüssel entfernen und prüfen, ob die Schutzklappe geschlossen 31 ist.

#### Hinweis

- Bei Sicherung des Motorrollers sollte die Diebstahl-schutzvorrichtung nicht den Boden berühren.

- Beim Waschen des Motorrollers den Wasserstrahl nicht auf das Schlüsselloch richten.

- Zur Pflege der Seilschloßführung verwenden Sie einen silikonhaltigen Kunststoffreiniger

#### Wichtig

Vor Verwendung des Fahrzeugs nicht vergessen, den

Diebstahlschutz sachgemäß zu verstauen.

Beim Anbringen des BOA – Schlosses am Hinterrad kann das Nummernschild beschädigt werden.

### - Ratschläge zur Diebstahlsicherung

Benutzen Sie eine zusätzliche gute Diebstahlsicherungseinrichtung

\* Je nach typ

\* Je nach typ

Die Zündschlüssel der Fahrzeuge mit Wegfahrsperr haben im Kunststoffteil ein elektronisches Bauteil, den sogenannten TRANSPONDER.

**Abmessungen (mm)**

Gesamtlänge .....	1730
Gesamtbreite (ohne Rückspiegel) .....	700
Gesamthöhe (ohne Rückspiegel) .....	1155
Radstand .....	1225

Dieser Transponder wird vom Fahrzeug mittels Antenne am Zündschloß erkannt. Ein Starten des Rollers mit einem anderen, selbst mechanisch passenden Schlüssel ist unmöglich.

**Gewicht\* (kg)**

Mit vollem Tank (Ausführung Luftgeküht) .....	96.....101(100cc)
Mit vollem Tank (Ausführung Wasserkühlung) .....	101

**Füllmengen (L)**

Öltank .....	1,3
Kraftstofftank .....	7
Kühlflüssigkeitsstandes* .....	1

Der (roter) Schlüssel (sog. MASTER) sollte von Ihnen an einem sicheren Ort aufbewahrt werden. Er wird zur Programmierung weiterer oder anderer Schlüssel benötigt (oder z.B. beim Austausch bestimmter Komponenten der Wegfahrsperr).

**Motorblock**

Bohrung x Hub (mm)* .....	40x39,1.....50,6x49,7(100cc)
Verdichtungsverhältnis* .....	9,8 bis 1.....11 bis 1(100cc)
Hubraum (cm <sup>3</sup> )* .....	49,1.....100

**Kraftübertragung**

Primäruntersetzung .....	Keilrippenriemen
Enduntersetzung .....	zweistufiges Zahnradgetriebe

Eine LED Leuchte im Tachometer leuchtet um anzuzeigen, daß das System in Überwachung ist (Abschreckung).

**Elektrische Anlage**

Batterie .....	12V-4Ah
Generator .....	Wechselstromlichtmaschine
Sicherungen .....	5A

Um die Batterie zu schonen, schaltet sich nach 48 Stunden die LED Leuchte automatisch aus, aber das System (Wegfahrsperr) bleibt immer aktiv. Sollten Sie weitere oder neue Schlüssel benötigen, so wenden Sie sich bitte an Ihren Peugeot - Händler

**\* Je nach typ****Wichtig**

**Dieser rote Schlüssel sollte an einem sicheren Ort zusammen mit der Schlüsselnummer aufbewahrt werden.(den Master - Schlüssel (Schlüssel roter) Beim Eingriff des Händlers in das Diebstahlschutzsystem braucht er diesen Master Schlüssel.**

Vermeiden Sie :

- Lärm, elektromagnetische Störungen, Rauchentwicklung,....

Ändern Sie deshalb nicht die Kennwerte Ihres Fahrzeugs (Beispiel: Abgasanlage oder Zündkerze).

Jede Änderung der technischen Kennwerte des Fahrzeugs führt zur Aufhebung der Garantie und gilt als Verstoß gegen die Zulassungsbescheinigung (Fahrzeugzulassung durch die befugten Stellen) . Bei Unfällen übernimmt die Versicherung keinerlei Haftung.

Denken Sie daran, daß ein PEUGEOT-Motorroller bei einem PEUGEOT-Händler gewartet werden sollte.

Aus seiner Berufserfahrung kennt nur er alle Besonderheiten und verfügt über PEUGEOT-Ersatzteile und die besonderen PEUGEOT-Werkzeuge.

**Genau wie wir, steht er Ihnen zu Diensten.**

\* Je nach typ

**Peugeot Motocycles SA**

Rue du 17 Novembre  
F-25350 Mandeure

Tél. +33 (0)3 81 36 80 00

Fax +33 (0)3 81 36 80 80

Télex PEUMTCM 360519 F

RCS Montbéliard B 875 550 667

**[www.peugeot-motocycles.fr](http://www.peugeot-motocycles.fr)**  
**[www.peugeot-motocycles.com](http://www.peugeot-motocycles.com)**



Dans un souci constant d'amélioration Peugeot Motocycles se réserve le droit de modifier, supprimer ou ajouter toute référence citée  
DC/PS/DOC/SH ed2 29/09/06 Imp. en U.E. 13R (photos non contractuelles) ©



**N° 11.766577.00**