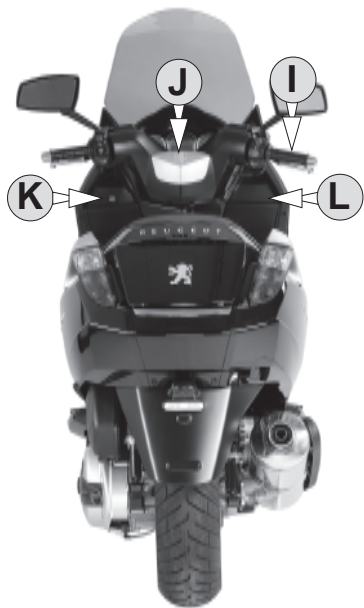
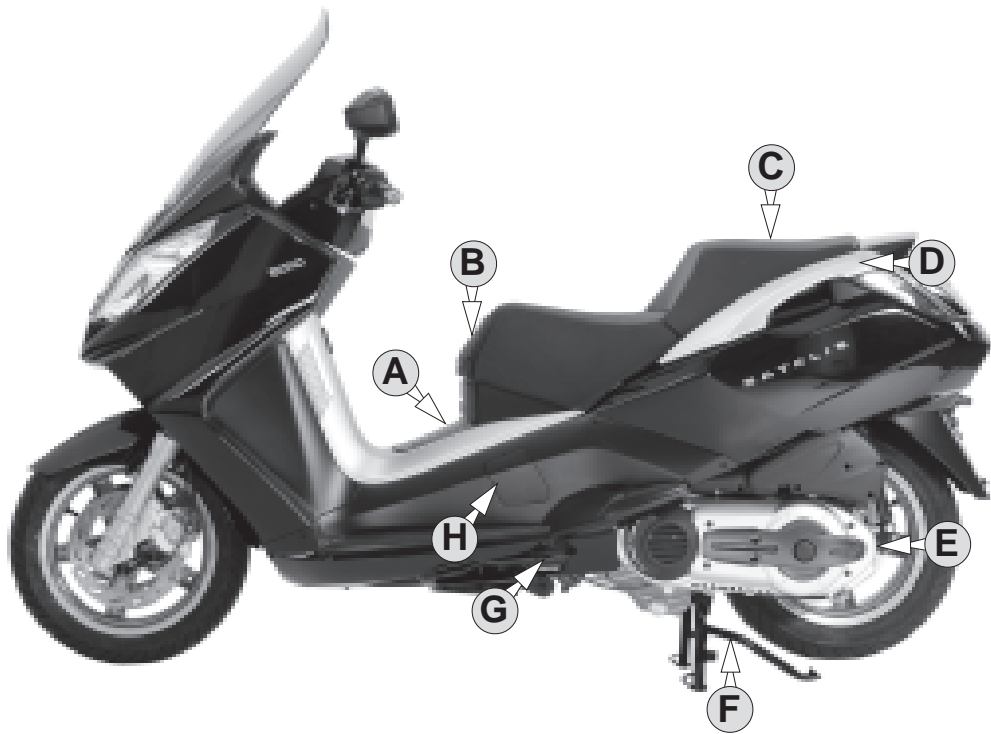


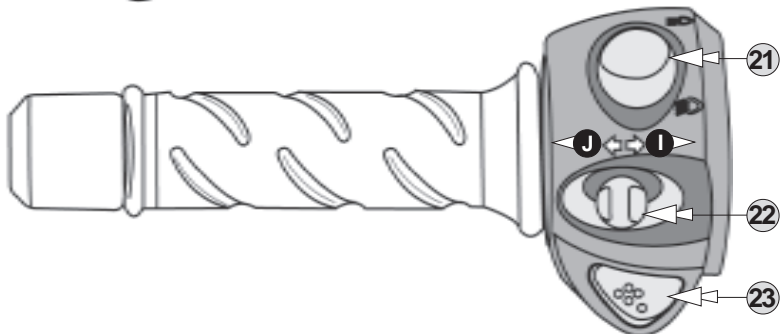
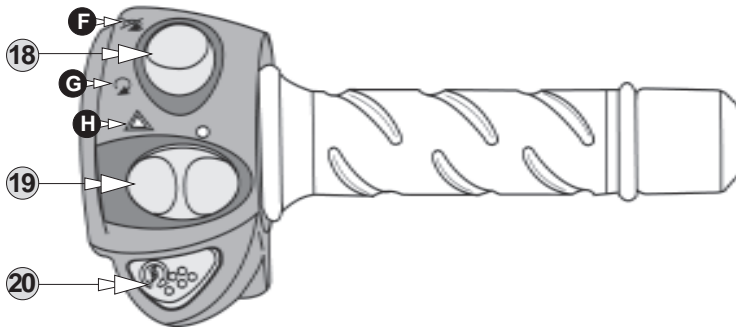
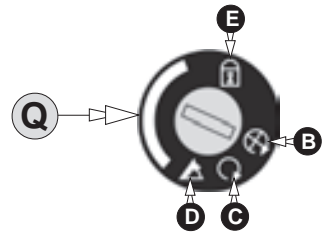
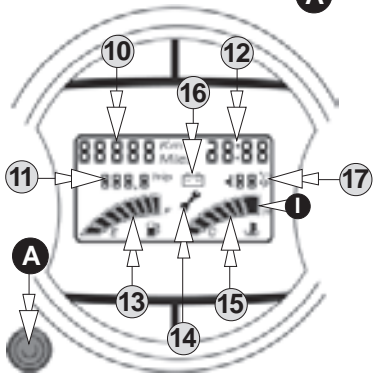
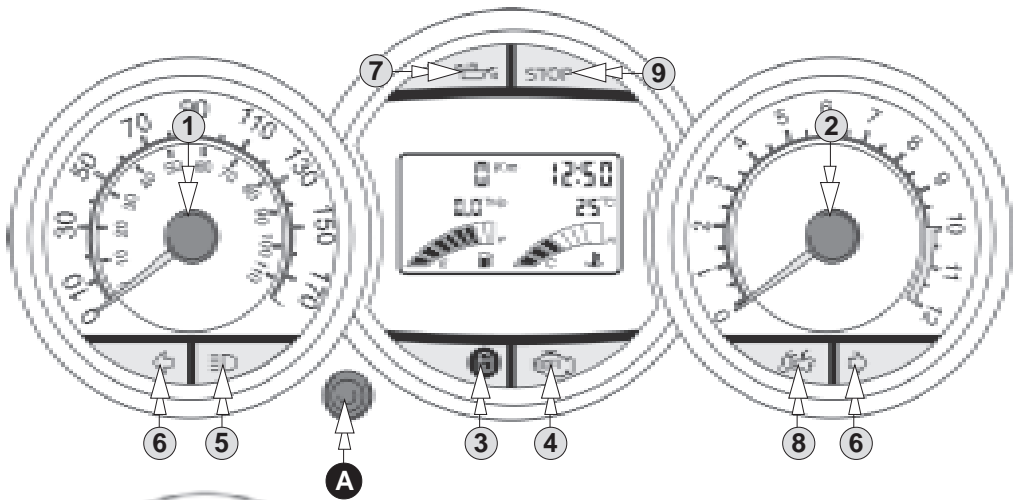


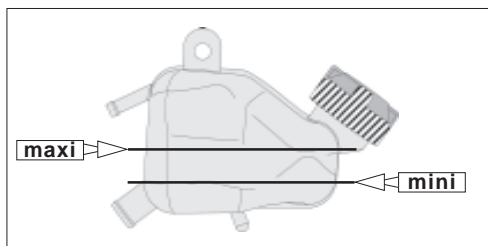
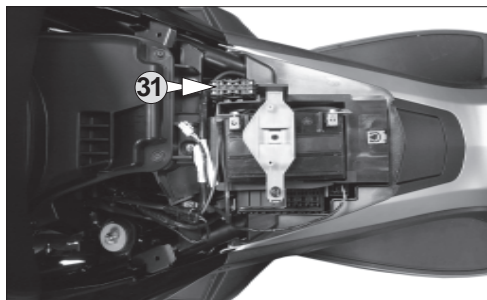
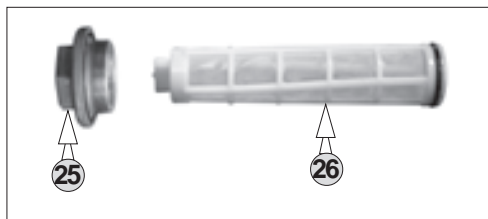
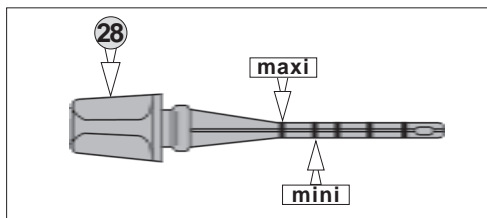
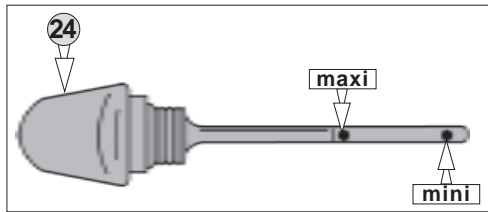
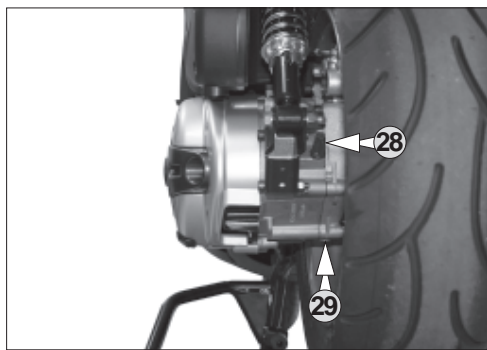
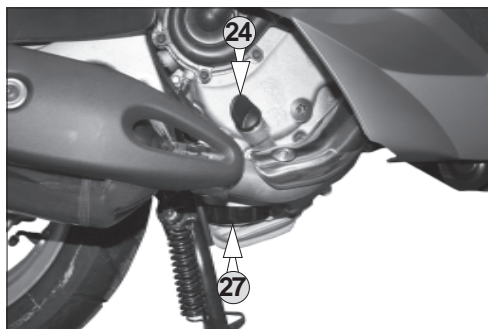
Bedienungsanleitung

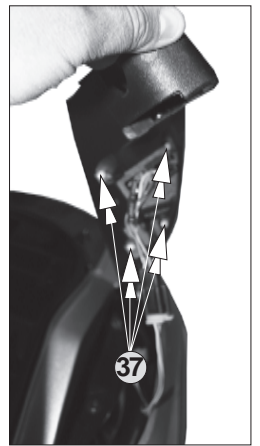
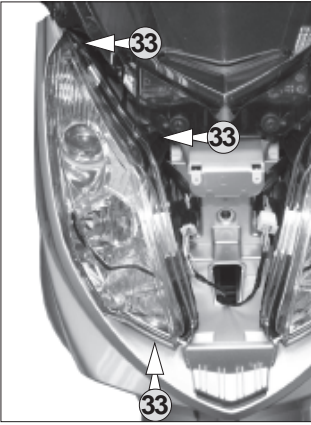
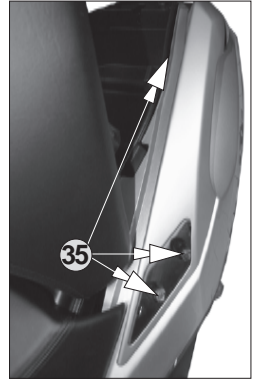
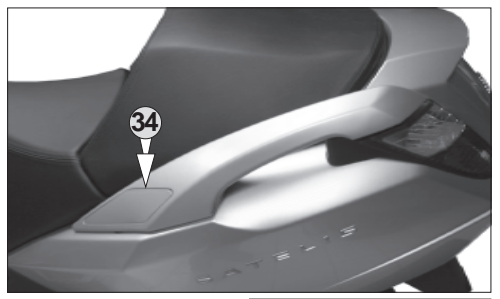
SATELIS

400/500 cm³









Nehmen Sie sich die Zeit, dieses Dokument zu lesen

Informationen

Die Erläuterungen in dieser Betriebsanleitung sollen Ihnen als Richtlinie für die Bedienung des PEUGEOT-Fahrzeuges dienen.

Darüber hinaus geben wir Ihnen auch Hinweise über die erforderliche Wartung und Pflege, die bei Beachtung dazu beitragen werden, daß Ihnen Ihr Fahrzeug immer Freude bereitet und jahrelang zuverlässig dient. Ihr Fachhändler wird Sie gerne beraten um Ihr Fahrzeug in einem technisch einwandfreien Zustand zu erhalten. Jede Veränderung des serienmäßigen Fahrzeuges kann zum Erlöschen der ABE führen. Bevor Sie eine Veränderung vornehmen, fragen Sie Ihren Fachhändler, ob dies zulässig ist. Ihr Fachhändler kennt alle Besonderheiten Ihres Fahrzeuges. Er verfügt außerdem über Original-Ersatzteile und das notwendige Spezialwerkzeug, um den Kundendienst an Ihrem Fahrzeug unter den besten Bedingungen durchzuführen. Wir freuen uns, daß Sie ein Fahrzeug gewählt haben und danken Ihnen für Ihr Vertrauen; wir versichern Ihnen, daß Sie für lange Jahre ein sicheres und angenehmes Transportmittel besitzen.

Sicherheitshinweise

Siehe auch Absatz «Fahren».

Wir erlauben uns, Ihnen nachfolgend einfache Ratschläge für die sichere Handhabung Ihres Fahrzeuges zu geben. Zu hohe Geschwindigkeit ist sehr oft ein ausschlaggebender Faktor bei Unfällen. Beachten Sie Geschwindigkeitsbegrenzungen, fahren Sie nie schneller als es die Verkehrslage zuläßt.

Vorsicht, auf Straßenmarkierungen kann man leicht ausrutschen. Vor jeder Verwendung des Fahrzeuges, überprüfen Sie kurz, ob das Fahrzeug alle Sicherheitsbedingungen erfüllt.

Bei Nässe und Kälte

- Bei Nässe und Kälte funktionieren die Bremsen nie so gut, wie bei trockenem und warmen Wetter. Zum sicheren Bremsen müssen gewisse Vorkehrungen getroffen werden. Fahren Sie langsamer und bremsen Sie früher als bei normalen Witterungsverhältnissen.

Vor Fahrtantritt müssen der Fahrer und der Beifahrer einen Helm aufsetzen und den Verschluss korrekt Schließen. Es ist außerdem empfohlen, Hände und Augen zu schützen und farbige Kleidung zu tragen. Ein ungeübter Fahrer sollte sich zuerst mit seinem Fahrzeug vertraut machen, bevor er am Verkehr teilnimmt. Ein Rollerfahrer muß den anderen Verkehrsteilnehmern seine Anwesenheit wie folgt anzeigen:

- Vermeiden von schlecht sichtbaren Stellen
- Besonders vorsichtig sein an Kreuzungen,

Parkplatz-einfahren. Das Fahrzeug ist nur für den Straßenverkehr vorgesehen.

Der Gepäckträger und Koffer sind für den Transport von leichten Objekten vorgesehen. Achten Sie darauf, daß das Gewicht gleichmäßig verteilt und gut befestigt ist. **Max. Beladung : 3 kg**

Ihr Motorroller ist geplant, um den legalen Forderungen zu entsprechen, bringen keine Änderung insbesondere am

Auspuff an. Ausschließlich benutzen Sie die Treibstoffe, Öle und Schmiermittel, die getestet, und die vom Konstrukteur empfohlen wurden.

- Der Auspuff und das Motorgehäuse erreichen bei Betrieb eine Temperatur von mehreren hundert Grad. Vermeiden Sie jeglichen Kontakt, der zu starken Verbrennungen führen würde. Vor einer Handhabung oder dem Abstellen in einem geschlossenen Raum, immer abwarten, bis das Fahrzeug etwas ausgekühlt ist.

Wartungsratschlag

Die Benutzung anderer Ersatzteile könnte die einwandfreie Funktion des Fahrzeuges verhindern. Lassen Sie Ihr Fahrzeug sorgfältig überprüfen, wenn Sie damit einen Auffahrunfall hatten. Beispielsweise alle Teile, die zum Rahmen, zur Aufhängung und zur Lenkung gehören. Diese Inspektion ermöglicht die Wiederherstellung der unabdingbaren Sicherheitsbedingungen.

Nach längerer Stilllegung wird empfohlen, eine allgemeine Überprüfung des Fahrzeuges vorzunehmen.

Um körperlichen Schäden vorzubeugen, achten Sie immer darauf, daß der Motor abgestellt ist und das Fahrzeug fest auf seinem Ständer, auf ebener Fläche steht bevor Sie irgendeine Wartungsarbeit durchführen.

Für alle Interventionen, Prüfungen, Einstellungen, Gespräche oder Benutzungsrate einem genehmigten Verteiler das Fahrzeug anzuvertrauen.

Die Karosserie besteht aus Plastikteilen, diese sind lackiert und bedürfen keiner besonderen Pflege.

Reinigen Sie die schmutzigen Teile mit Seifenlauge oder einem milden Reinigungsmittel, wobei der Motorroller mit klarem Wasser nachgespült und mit einem Fensterleder getrocknet werden sollte.

Allgemein ist die Benutzung von Hochdruckreinigungsgeräten, Lösungsmitteln wie Benzin, Erdöl oder aggressiven Reinigungsmitteln nicht empfohlen (wie z.B. Felgenreiniger), dies kann zu Beschädigungen am Fahrzeug führen.

Falls nötig einen genehmigten Verteiler zu befragen. Er wird Ihnen über den Gebrauch von Pflegemitteln oder die Instandsetzung ertaflees oder gekratzter Stücke beraten.

Längere Stilllegung des Fahrzeuges

Bei längeren Standzeiten des Fahrzeuges (über 1 Monat) müssen folgende maßnahmen ergriffen werden :

- Die Batterie ablegen und es in einer trockenen und temperierten Stelle lagern es vor und nach der Lagerung wieder aufzuladen.

Anlassen des Motors nach einer Standzeit : Nach einer Standzeit des Fahrzeuges von mehr als einem Monat den Kraftstofftank leeren und wieder mit neuem Kraftstoff befüllen.

- Den Anlasser betätigen, ohne Gas zu geben. Der Anlasser kann bis zu 7 Sekunden lang betätigt werden.

- Wenn der Motor nicht innerhalb von 7 Sekunden startet, 3 bis 5 Sekunden warten und den obigen Vorgang noch einmal ausführen.

- Diese Vorgänge wiederholen, bis der Motor anspricht (wie oft dies nötig ist, ist von der Standzeit des Fahrzeuges abhängig).

Nachdem der Motor angesprungen ist, langsam Gas geben und dabei bremsen, bis der Motor warmgelaufen ist (die Warmlaufzeit ist von der Dauer der Standzeit des Fahrzeuges abhängig). Der Motor kann seine volle Leistung erst nach einer gewissen Laufzeit erbringen, die von der Außentemperatur abhängt.

Kontrolle vor der Abfahrt

Kontrollieren

- Kraftstoffstand
- Motor- und Getriebe-Ölstand
- die Dichtigkeit
- die Reifen und den Reifendruck
- Zustand der Bremsflüssigkeit
- Zustand der Bremsklötze
- Kühflüssigkeitsstand

Überprüfen

- Funktion dem Bremsanlage
- Gasdrehgriff auf Leichtgängigkeit prüfen
- Beleuchtungs und Signalanlage prüfen
- Bremsleuchte und Blinker prüfen

Hinweis

Bei Problemen oder Fragen bei der Fahrzeugübernahme, wenden Sie sich bitte an den Vertragshändler.

Aus Gründen der ununterbrochenen Verbesserung behält der Hersteller das Recht vor, jede mögliche Teilnummer zu ändern, zu löschen oder zu addieren, die veranschlagen wird (die Fotos Nichtvertraglich)

**Für ein einwandfreies Arbeiten Ihres Motors benutzen Sie ausschließlich :
Super Bleifrei roz 95 oder 98.**

Der Hersteller behält sich das Recht vor, ohne Ankündigung technische Daten oder Ausführungen zu ändern.

Sicherheitshinweise -Fahren zu zweit-

- Für ein sicheres Fahren zu zweit wird eine Beifahrer-Rückenlehne bzw. ein Topcase mit Rückenlehne dringend empfohlen.
- Die Rückenlehne gewährleistet beim Manövrieren und Beschleunigen einen sicheren und komfortablen Halt des Beifahrers.
- Ohne Rückenlehne besteht eine Sturz- und Verletzungsgefahr für den Beifahrer.

Umweltschutz

Allgemeines

- Eine gebrauchte Kerze, ein unzureichend installierter parasitischer Schutz, ein verschmutzter Luftfilter sind genausoviel verursachen, der auf die Dauer des Lebens des Katalysators und des Auspuffsystems reduzieren können.
- Falls der Katalysator ausgebaut wird, muß der Zylinderkopf nach dem Wiedereinbau auf Dichtheit geprüft werden (die Dichtung muß unbedingt ausgetauscht werden).
- Jegliche Änderung an den Motorkennwerten (Zündung, Vergasung, Steuerung usw.) kann sehr schnell zur Zerstörung des Abgassystems führen.

Kraftstoff / Schmiermittel

- Fahren Sie den Kraftstofftank nie ganz leer
- Verwenden Sie die empfohlenen Schmiermittel
- Verwenden Sie weder Kraftstoff- noch Ölzusätze (Additive)

Zündung

- Bei Zündaussetzern oder Leistungsabfall während der Fahrt sollte die Geschwindigkeit verringert werden und der Motor wie hiernach beschrieben abgestellt werden. Bei Fortdauer des Problems lassen Sie den Antrieb Ihres Fahrzeuge sobald als möglich überprüfen.

Startverhalten

- Bei Startschwierigkeiten lassen Sie den Antrieb Ihres Fahrzeuge überprüfen

Ausrüstung

- Ⓐ - Tankverschlussdeckel
- Ⓑ - Staufach für Sitzbankbezug
- Ⓒ - Helmfach
- Ⓓ - Beifahrerhaltegriff
- Ⓔ - In das Motorgehäuse

eingeschlagene Motorennummer

- Ⓕ - Mittelständer mit Hebel
- Ⓖ - Seitenständer *
- Ⓗ - Typenschild des Herstellers
- Ⓘ - Gasdrehgriff
- Ⓙ - Handschuhfach
- Ⓚ - Abschließbares Staufach

(Zugang zum 12-V-Stecker)

- Ⓛ - Deckel des

Ausgleichbehälters

- Ⓜ - ABS* oder

Hintenbremshebel* bremshebel

(linker Griff)

- Ⓝ - Notbremshebel* oder

Vornbremshebel*(rechter Griff)

- Ⓞ - Füllstand Bremsflüssigkeit

ABS* oder Hintenbremse*

- Ⓟ - Füllstand Bremsflüssigkeit

Notbremse* oder Vornbremse*

- Ⓠ - Zündschloß

- Ⓡ - Taschenhaken

- Ⓢ - Fahrgestellnummer

Instrumententafel

① - Tachometer

② - Drehzahlmesser

Gibt die Motordrehzahl in Umdrehungen pro Minute an. Der rote Bereich des Drehzahlmessers darf weder erreicht noch überschritten werden, da dadurch der Motor Ihres Fahrzeugs zerstört werden kann.

③ - Diebstahlsicherungsleuchte

④ - Anzeige

Motorselfstadiagnose

Die Leuchtdiode (LED) in der Instrumententafel zeigt Ihnen an, wenn ein Fehler im Einspritzsystem aufgetreten ist.

- LED aus : normale Funktion
- LED leuchtet dauerhaft :

schwerwiegender Fehler

- Wenn die Warnlampe aufleuchtet, das Fahrzeug zur Kontrolle zu einem Peugeot-Händler bringen.

Information

- Die Anzeige leuchtet beim Einschalten der Zündung auf und erlischt, sobald der Motor läuft

⑤ - Blinkeranzeige

⑥ - Fernlichtkontrolle

⑦ - Öldruckwarnleuchte

Sollte die Öldruckwarnanzeige während der Fahrt aufleuchten, muß angehalten und der Ölstand kontrolliert werden.

⑧ - Helmfachwarnleuchte

⑨ - STOP-/ABS-Warnleuchte*

Die Anzeige leuchtet beim Einschalten der Zündung auf.

STOP-Warnleuchte

Leuchtet in folgenden Fällen auf:

- Überhitzung des Motors
- Störung Batteriespannung
- Störung Öldruck

Stellen Sie den Motor unbedingt ab und suchen Sie einen Vertragshändler auf.

ABS-Anzeige

Siehe Absatz ABS.

Elektronische Anzeige

⑩ - Kilometerzähler

- Zeigt die insgesamt gefahrene Strecke in Kilometern oder Meilen an.

⑪ - Tageskilometerzähler

- (TRIP) zeigt die gefahrene Tagesstrecke in Kilometern oder Meilen an.

- Die Nullüberreichung wird durchgeführt, indem sie während mehr als 3 Sekunden auf dem Knopf Ⓐ unterstützt .

⑫ - Digitaluhr

Die Uhr zeigt die Stunden und Minuten an. Zur Einstellung, Knopf Ⓐ mindestens 3 Sekunden lang gedrückt halten: die Stundenanzeige blinkt. Um diese zu ändern, Knopf kurz drücken. Um zur nächsten Ziffer zu gelangen, Knopf mindestens 3 Sekunden lang gedrückt halten. Nach dem Einstellen der letzten Ziffer Knopf mindestens 3 Sekunden lang gedrückt halten.

⑬ - Benzinstand

Der Benzinstand wird durch 8 Felder angezeigt. Ein Blinken der ersten beiden Felder zeigt an, dass das Fahrzeug auf Reserve fährt. Dann können noch ca. 20 km gefahren werden. Bei leerem Tank leuchtet kein Feld und die Anzeige «Zapfsäule» blinkt.

⑭ - Serviceanzeige

Der Hinweis auf der Anzeige, was bedeutet, dass eine Inspektion des Fahrzeugs durchgeführt werden muss. Wenden Sie sich zur Durchführung der Inspektion an einen Vertragshändler.

* Je nach typ

* Je nach typ

Elektronische Anzeige

Zünd- und

Sitzbank

15 - Motortemperatur-anzeige

Bei zu hoher Motortemperatur leuchten alle Felder auf und das letzte blinkt. In diesem Fall muss der Motor unbedingt abgestellt und gewartet werden, bis er abkühlt (Kühlmittelstand prüfen und Vertragshändler aufsuchen).

16 - Anzeige Batterieladung

Die Anzeige leuchtet auf, wenn die Batteriespannung zu schwach ist. Fahren Sie zur Kontrolle zu einem Vertragshändler.

Anmerkung

Im Leerlauf ist ein eventuelles Blinken normal (insbesondere bei Betätigung der Lichttupe).

Wichtig!

Wenn die Batterieladungs-Anzeige leuchtet, kann die Funktion des Brems- und Einspritzsystems gestört sein. Lassen Sie Ihr Fahrzeug kontrollieren.

17 - Anzeige der Außentemperatur

Vorsicht

Im Winter besteht ab 4 °C Glatteisgefahr. Beim Fahren können tatsächlich Unterschiede zwischen dem Temperaturfühler und der Bodentemperatur insbesondere in windigen Bereichen auftreten.

Hinweis

Bei der Streckeneinheit in km, ist die Temperaturangabe in °C. Bei der Streckeneinheit in Meilen, ist die Temperaturangabe in °F.

Verriegelungsschlüssel

Zwei mit einer Nummer gekennzeichnete Schlüssel werden mit dem Fahrzeug geliefert. Es ist ratsam, sie getrennt voneinander aufzubewahren und die Schlüsselnummer aufzuschreiben.

Verwenden Sie den roten Schlüssel nur bei Verlust des schwarzen Schlüssels (muss schnell ersetzt werden). Da dieser Schlüssel den «Master-Code» der elektronischen Wegfahrsperre enthält, ist er bei einem Systemausfall unbedingt erforderlich.

Q - Zündschalter

- B - Motor aus
- C - Zündung an
- D - Öffnen des Sattels
- E - Lenkschloß verriegelt

Wichtig!

Den Schalter bei stehendem Fahrzeug niemals in der Position C lassen. Bei eingeschalteten Scheinwerfern entlädt sich die Batterie, und das Fahrzeug ist aufgrund mangelnder elektrischer Spannung nicht mehr fahrbereit.

- Beleuchtungs-schalter

Die Beleuchtung des Fahrzeugs bleibt zu Ihrer Sicherheit ständig eingeschaltet. Der Scheinwerfer wird beim Starten des Motors eingeschaltet und 3 Sekunden nach dem Abstellen ausgeschaltet.

Beim Absterben des Motors wird der Scheinwerfer erst 7 Sekunden nach dem Abstellen des Fahrzeugs ausgeschaltet.

18 - Sicherheitsabschaltung

Diese zusätzliche Vorrichtung im Fahrzeug dient Ihrer Sicherheit. Durch die Betätigung dieses Tasters kann der Motor im Notfall abgestellt werden.

- F - Sicherheitsabschaltung
- G - Normalbetrieb

Diese Funktion darf nur im Notfall und nicht unter normalen Bedingungen verwendet werden.

19 - Knopf Warnblinkanlage

- Zündschlüssel in Position C stellen
- Schalter betätigen H
- Zündung ausschalten

Die Warnblinkanlage schaltet sich nach 1 Stunde selbstständig aus, um die Batterie zu schonen

20 - Anlasserknopf

Siehe Rubrik «Anlassen des Motors».

21 - Abblendlicht-/ Fernlichtschalter

- Zum Einschalten des Abblendlichts nach vorn drücken.
- Zur Betätigung der Lichttupe, auf den Hebel hinter dem Griff drücken.

22 - Blinkerschalter

Zum Anzeigen eines Fahrtrichtung-wechsels :

- Nach rechts, schieben Sie den Schalter auf 1
- Nach links, schieben Sie den Schalter auf 2

Die Blinkerrückstellung erfolgt durch Betätigen des mittleren Knopfes

23 - Hupenknopf

Öffnen

- Zündschlüssel in Position D
- Sobald die Sitzbank geöffnet ist, muß der Schlüssel wieder in die Position B zurückgestellt werden. Bei eingeschalteten Scheinwerfern entlädt sich die Batterie, und das Fahrzeug ist aufgrund mangelnder elektrischer Spannung nicht mehr fahrbereit (sonst entleert sich die Batterie).

Keine Lacksprühdosens in das Sitzfach legen.

Abschließen

Drücken Sie auf den hinteren Teil der Sitzbank

Kraftstoff

- Tankklappe mit Hilfe des Zündschlüssels öffnen und Tankverschluss entfernen.
- Zum Schließen, in umgekehrter Reihenfolge vorgehen.

Achten Sie beim Auftanken darauf, daß kein Wasser oder andere Verunreinigungen in den Tank gelangen. Benutzen Sie keine Benzin-Öl-Mischung.

Achtung

Benzin ist eine äußerst brennbare Substanz, die unter bestimmten Bedingungen explodieren kann. Es darf nur an einem gut gelüfteten Ort, mit ausgeschaltetem Motor aufgetankt werden. Rauchen Sie nicht, bringen Sie keine Flammen oder Funken in die Nähe des Motorrads oder der Lagerstelle des Benzins.

Füllen Sie den Tank nicht zu weit auf. Das Benzin soll den Rand der Einfüllöffnung nicht erreichen. Nachdem Sie vollgetankt haben, sollten Sie sich vergewissern, daß der Deckel fest verschlossen ist. Benzin ist eine gefährliche Substanz und sogar tödlich, wenn sie verschluckt wird. Vermeiden Sie wiederholten oder längeren Hautkontakt und das Einatmen von Dämpfen. Bewahren Sie Benzin nicht in der Reichweite von Kindern auf. Wurde Benzin verschluckt, nicht zum Erbrechen bringen. Rufen Sie sofort einen Arzt.

Überprüfung und Wechsel des Motorenöles

Achtung

Motorenöl, Motorgehäuse und Auspuffanlage können sehr heiß sein, es besteht Verbrennungsgefahr. Das Motorenöl muß fachgerecht und umweltfreundlich entsorgt werden (Recycling)

- Überprüfung des Motorenölstandes.

Motor kalt oder seit 10 Minuten abgestellt,
- Fahrzeug auf dem Hauptständer auf ebenem Untergrund abstellen
- Den Verschluss mit Ölstandsgeber (24) auf der linken Motorseite lösen; der Füllstand muss immer über dem Minimalstand liegen, jedoch niemals über dem Höchststand.

Wichtig

Das Betreiben des Fahrzeuges mit zuviel oder zuwenig Motorenöl kann zu schweren Motorschäden führen.

- Motorölwechsel

Der Motorölwechsel wird bei mindestens lauwarmer Motortemperatur durchgeführt damit das Öl besser abläuft.

- Fahrzeug auf ebenen Untergrund auf dem Hauptständer stellen

- Auffangwanne mit mind. 1,5l

Fassungsvermögen unterstellen

- Ölablaßschraube (25) und Sieb (26) entfernen

- Öl in den Behälter ablaufen lassen

- Mit einem sauberen Tuch die

Ablaßschraube und das Sieb abwischen, eine neue Dichtung verwenden

- Sieb, Ölablaßschraube und neue

Dichtung einbauen

- Ölfilterwechsel

- Den Ölfiltereinsatz (27) mit einem geeigneten Schlüssel lösen.

- Den gebrauchten Filter entnehmen

- Den O-Ring fetten, den neuen

Filtereinsatz positionieren, bis zum Kontakt mit dem O-Ring spannen und anschließend 1/4 Umdrehung von Hand festziehen.

Achtung

Unbedingt bei jedem Ölwechsel auch den Ölfilter erneuern. Erst Filter erneuern, dann Öl auffüllen.

- Auffüllen

- Über den Öleinfüllstutzen im Kurbelgehäuse langsam 4-Taktmotoröl nachfüllen

- Ölablaßschraube auf Dichtheit prüfen

- Ölfüllstand wie im diesbezüglichen

Abschnitt beschrieben kontrollieren

- Motor einige Minuten laufenlassen,

abstellen und wenn nötig auffüllen

Kühflüssigkeitsstandes

Ausgediente Kühflüssigkeit muß fachgerecht entsorgt werden.

Achtung

Den Ausgleichsbehälterdeckel niemals bei heißem Motor abschrauben. Das Kühlmittel könnte schlagartig austreten und dadurch schwere Verbrennungen verursachen.

Achtung

Das Fahrzeug nicht benutzen wenn :

- **Sich die Kühflüssigkeit unterhalb der Min. Markierung befindet.**

- **Wenn das System eine Undichtigkeit aufweist**

- **Wenn das Fahrzeug die Kühflüssigkeit " verbraucht "**

Bei Nichtbeachtung können schwere Motorschäden entstehen.

Wenden Sie sich für Wartungs- und Reparaturarbeiten am besten an Ihren Peugeot Motocycles Händler.

Die Überprüfung des Kühlmittelstandes erfolgt bei kaltem und ausgestelltem Motor.

- Zur Nachfüllen :

- Ebenen Untergrund stellen

- Die Schutzabdeckung (L)

entfernen

- Verschluss des Ausgleichbehälters

entfernen

Der Kühlmittelstand muss unmittelbar am Hals des Ausgleichsbehälters kontrolliert werden.

Gegebenenfalls Peugeot-Kühflüssigkeit nachfüllen.

- Deckel des Ausgleichbehälters wieder anbringen

- Abdeckung wieder anbringen

Das Endgetriebe

- Prüfung des Füllstands

Das Fahrzeug auf einem flachen Untergrund auf dem Hauptständer stellen

- Verschluss mit Ölstandsgeber (28) aufschrauben

- Mit einem sauberen Tuch reinigen und wieder vollständig festschrauben

- Den Verschluss mit Ölstandsgeber wieder lösen: Der Höchststand entspricht der unteren Marke des Ölstandsgebers.

- Leeren des Schaltgetriebes

- Verschluss mit Ölstandsgeber lösen (28)

- Ablassschraube lösen und Getriebe

leeren

- Ablassschraube wieder festschrauben und das Öl über den Einfüllstutzen einfüllen.

Batterie

Leere Batterien müssen ordnungsgemäß entsorgt werden (Recycling).

- Bei ausgeschalteter Zündung (Schlüsselstellung (B)) folgendes durchführen.

- Schraube (30) im Staufach für den Sitzbankbezug aufschrauben und Fahrersitzbank entfernen.

Wartungsfreie Batterie

Eine wartungsfreie Batterie darf niemals geöffnet werden; kein Wasser oder Elektrolyt nachfüllen.

Gewöhnliche Batterie

Batterieelektrolyt

Überprüfen Sie den Stand und halten Sie ihn zwischen «UPPER» (Höchstgrenze) und «LOWER» (Mindestgrenze).

Vergewissern Sie sich nach der Überprüfung des Batterieelektrolytstandes oder der Zugabe von destilliertem Wasser, daß der

Entlüftungsschlauch wieder richtig an die Batterie angeschlossen ist. Benutzen Sie für die Batterie ausschließlich destilliertes Wasser oder spezielles Wasser für Bleiakkumulatoren, Leitungswasser verkürzt ihre Lebensdauer.

Bei dem Wiedereinbau der Batterie muß überprüft werden, ob der Entlüftungsschlauch richtig sitzt und nicht verstopft ist oder abgedrückt wird.

Ist der Elektrolytverlust zu groß, ziehen Sie einen Händler zu Rate.

Anschluß der Kabel an die Batterie :

- Schließen Sie das rote Kabel an den (+)Pol der Batterie an.

- Schließen Sie das grüne Kabel an den (-)Pol der Batterie an.

- Aufladen der Batterie

Bevor Sie die Batterie laden muß der Wasserstand überprüft werden.

Das Aufladen der Batterie muß mit einem passenden Ladegerät durchgeführt werden, das höchstens 0,4 bis 1 Ampère abgibt. Überlassen Sie das Aufladen einer Fachwerkstatt.

Anmerkung : die Benutzung eines zu starken Batterieladegerätes kann die Batterie zerstören.

Vorsicht!

Die Batterie enthält Schwefelsäure. Haut-, Augen- und Kleiderkontakt unbedingt vermeiden.

Erste-Hilfe-Leistung bei Unfall :

- **Äußerlich: mit Wasser spülen und sofort einen Arzt aufsuchen**

- **Innerlich: nichts trinken und keinen Brechreiz hervorrufen. Unverzüglich einen Arzt oder das nächste Entgiftungsinstitut aufsuchen.**

- **Augen: mit Wasser spülen und sofort einen Arzt aufsuchen**

Keine Funken, Flammen oder Zigaretten in die Nähe kommen lassen. Sichern Sie eine ausreichende Belüftung während des Aufladens oder der Benutzung in einem geschlossenen Raum.

Schützen Sie die Augen, wenn Sie in der Nähe einer Batterie arbeiten.

Batterie immer von Kindern fern halten.

Sicherungen*

Schraube (30) im Staufach für den Sitzbankbezug aufschrauben und Fahrersitzbank entfernen.

1x 7,5A

1x 10A

4x 15A

1x 30A

(31)

Vorsicht

Sollte eine Sicherung durchbrennen, so ist wahrscheinlich ein Fehler im Betrieb aufgetreten. Wenden Sie sich in solchen Fällen an Ihren Händler.

Nur Standartsicherungen verwenden. Ersetzen Sie eine durchgebrannte Sicherung immer durch eine gleichwertige.

Der Austausch einer Sicherung gegen eine nicht geeignete Sicherung kann zu irreparablen Schäden an der Ausrüstung und sogar zu Sicherheitsmängeln führen, durch die der Benutzer in Gefahr gebracht wird.

* Je nach Typ

Beleuchtung und Anzeigen

- Bei ausgeschalteter Zündung (Schlüsselstellung **B**) folgendes durchführen.
- Der einwandfreie Betrieb der Beleuchtung und Signalanlage ist ein wesentlicher Sicherheitsfaktor. Der Fahrer muss den Betrieb der verschiedenen Leuchten kontrollieren.
- Jeder Scheinwerfer wird individuell über die Schraube unter dem Scheinwerfer eingestellt.
- Durchgebrannte Glühlampen sofort austauschen.

- Eigenschaften der Leuchten

Abblendlicht	H7
Fernlicht	H7
Schlußleuchte	5W
Bremsleuchte	10W
Blinker	10W

Alle Leuchten sind für 12 Volt ausgelegt

- Glühbirnenwechsel

Vorne

- Die 4 Schrauben am **32** Windschutzscheibenrahmen entfernen.
- Windschutzscheibenrahmen entfernen
- Die 3 Scheinwerfer-Befestigungsschrauben entfernen **33**
- Glühlampe austauschen
- Vor dem kompletten Wiedereinbau den sachgemäßen Betrieb prüfen.
- Scheinwerfer und Stirnwand wieder einbauen.

Hinweis

Die Gummi-Schutzabdeckung nicht vergessen, um das Eindringen von Wasser in den Scheinwerfer auszuschließen.

Hinten

- Abdeckung am Beifahrer-Haltegriff entfernen **34**
- Die 3 Befestigungsschrauben am Beifahrer-Haltegriff entfernen **35**
- Befestigungsschraube an Heckleuchte entfernen **36**
- Die 4 Befestigungsschrauben am Glühlampenträger entfernen **37**
- Glühlampe austauschen
- Vor dem kompletten Wiedereinbau den sachgemäßen Betrieb prüfen.
- Die Heckleuchte und den Beifahrer-Haltegriff wieder einbauen.

Nummernschildbeleuchtung

- Schraube entfernen **38**
- Die 2 Schrauben **38**
- Fassungsverkleidung entfernen
- Birne wechseln

Anlassen des Motors

Aus Sicherheitsgründen :

- Stellen Sie den Motorroller auf seinen Mittelständer
- Der elektrische Anlasser funktioniert nur, wenn ein Brems betätigt wird.

Um den Motor anzulassen :

- Den Zündschlüssel in die Position drehen **C**
- Beim Starten den vorderen oder brems betätigen.
- Auf den Anlasserknopf drücken
- Den Knopf loslassen, sobald der Motor angesprungen ist

Gasgriff nicht betätigen

Vorsicht

Lassen Sie den Motor niemals in einem geschlossenen Raum laufen. Die Auspuffgase enthalten Kohlenmonoxid und giftige Gase.

- Bei „abgesoffenem“ Motor

- Nach mehreren erfolglosen Startversuchen muss eventuell der Zylinder belüftet werden, um den überschüssigen Kraftstoff zu entfernen.
- Zündung einschalten
- Gasgriff maximal betätigen (Öffnen der Drosselklappe)
- Anlasser einige Sekunden betätigen
- Gasgriff loslassen und Startvorgang wiederholen.

Abstellen des Motors und Parken

Schalten Sie die Zündung nur aus, wenn der Motor im Leerlauf ist

- Drehen Sie den Zündschlüssel auf **B**
- Stellen Sie das Fahrzeug auf den Ständer
- Drehen Sie den Zündschlüssel auf **E**
- Ziehen Sie den Schlüssel ab, um einem Diebstahl vorzubeugen

- Aufstellen auf den Mittelständer

Der Ständer verfügt über einen Hebel, der seine Bedienung erleichtert.

- Steigen Sie nach links ab
- Das Fahrzeug am Lenker und dem Beifahrer-Haltegriff halten.
- Mit dem rechten Fuß auf den Hebel des Ständers drücken und dabei das Fahrzeug leicht nach hinten ziehen.

- Benutzung des Seitenständers *

Der Seitenständer klappt bei Entlastung automatisch hoch, bitte beachten Sie dies bei Arbeiten am Fahrzeug.

Achtung

Vergewissern Sie sich, daß das Fahrzeug nach dem Aufstellen sicher auf dem Ständer steht, damit ein Umfallen unmöglich ist und es nicht zu Verletzungen kommt oder der Motorroller beschädigt

Wichtig

Bei längerem Parken wird empfohlen, die Sicherheitskette (Option) oder ein anderes zusätzliches Diebstahlschutzsystem zu verwenden, um einen besseren Schutz zu gewährleisten.

Fahren

- Einfahren

Während der ersten 500 Kilometer sollten Sie das Fahrzeug niemals länger mit maximaler Motordrehzahl fahren, vor allem bei kaltem Motor oder bei Gefälle.

- Fahren des Motorrollers

Motor läuft, der Roller steht auf seinem Mittelständer:

- Den linken Bremshebel angezogen halten
- Geben Sie kein Gas
- Klappen Sie den Ständer ein
- Setzen Sie sich auf den Motorroller
- Den Bremshebel loslassen
- Fahren Sie an, indem Sie Gas geben (drehen Sie den Gasdrehgriff langsam auf)
- Um Gas wegzunehmen, drehen Sie den Gasdrehgriff in die andere Richtung

Achtung

- **Beim Entfernen des Ständers darauf achten, dass das Hinterrad blockiert ist, da sonst beim Aufsetzen auf den Boden das Fahrzeug umfallen kann.**
- **Versuchen Sie nicht stoßweie Gas zu geben (schnelles Öffnen und Schließen des Gasdrehgriffs)**
- **Lassen Sie den Motorroller nicht unbeaufsichtigt, während der Motor läuft.**

Information

- **Die Sicherheit der Zweiräder hat für Peugeot Motorcycles höchste Priorität.**
- **Ihre Sicherheit jedoch hängt auch von Ihrem Fahrverhalten ab.**

Antizipation

- **Blieben Sie stets konzentriert.**
- **Das Bremsverhalten von einem Auto und einem Zweirad ist unterschiedlich. Trainieren Sie das Bremsen, um die Grenzen Ihres Fahrzeugs zu ermitteln.**
- **Kontrollieren Sie regelmäßig den einwandfreien Betrieb Ihres Fahrzeugs (Beleuchtung, Bremslicht, Blinker, Reifen, Bremsen, Rückspiegel, Hupe).**

Vorsicht

- **Beachten Sie die Verkehrsregelung.**
- **Beachten Sie die Geschwindigkeitsbegrenzungen und passen Sie die Fahrgeschwindigkeit den Umständen an (starker Verkehr, Art des Straßenbelags, Hindernisse auf der Fahrbahn, Witterungsbedingungen usw.).**
- **Beachten Sie die Vorrangregeln.**
- **Beachten Sie den Sicherheitsabstand zu den anderen Fahrzeugen. Kalkulieren Sie eine gewisse Reserve ein, um im Notfall rechtzeitig stehen bleiben zu können.**
- **Reihen Sie sich nicht zwischen dem Bürgersteig und einem Fahrzeug ein.**
- **Zeigen Sie generell einen Richtungswechsel an.**
- **Machen Sie die Verkehrsteilnehmer vor einem Überholmanöver darauf aufmerksam. Fahren Sie nicht plötzlich aus der Spur.**

Typengeprüften Helm tragen

- **Der Helm muss gleichmäßig am Kopf sitzen und geschlossen sein: Der Riemen muss auch bei kurzen Strecken ordnungsgemäß unter dem Kinn befestigt werden.**

- **Durch einen Unfall können gewisse Elemente beschädigt werden. Es besteht dann die Gefahr, dass diese Elemente frühzeitig ausfallen, zum Verlust der Fahrzeugkontrolle und somit zu schweren Verletzungen führen. Das Fahrzeug von einem Vertragshändler kontrollieren lassen.**

* Je nach Typ

ABS *

- Bremsflüssigkeitsstand kontrollieren
- Bremsbeläge auf Abnutzung kontrollieren
- Das Funktionieren der Bremse zu überprüfen.

Der Hydraulikkreis erfüllt die Herstellernormen.

Wenn der linke Bremshebel bei Betätigung zu weit nachgibt, sofort eine Überprüfung des Bremssystems beim Händler durchführen lassen.

Hinweis

Im Stillstand und beim Fahren mit sehr geringer Geschwindigkeit jedoch, scheint der rechte Hebel sehr leichtgängig zu sein.

- Bedienung

Hinweis

Das Bremssystem des Fahrzeugs ist mit einem Bremsmodul ausgerüstet, das als Bremskraftverstärker auf die Vorderradbremse wirkt und eine ABS-Funktion für das Vorderrad hat.

- Durch die Betätigung des linken Hebels werden gleichzeitig die Vorderradbremse (über das ABS-Modul) und die Hinterradbremse betätigt. Mit der rechten Hand wird der Gasgriff und mit der linken Hand die Bremsen betätigt.
- Am rechten Griff befindet sich auch ein Bremshebel, der jedoch nur die Vorderradbremse über das Bremsmodul aktiviert.

Vorsicht

Da der Bremshebel am rechten Griff nur die Vorderradbremse betätigt, reicht dies nicht aus, um das Fahrzeug im Notfall zum Stehen zu bringen.

- ABS-Anzeige

Wenn diese Anzeige beim Fahren aufleuchtet, deutet dies auf eine Störung im System hin; es wird jedoch weiterhin ein weniger leistungsfähiger Notbetrieb gewährleistet.

- In diesem Fall die Fahrgeschwindigkeit reduzieren, einen größeren Sicherheitsabstand einhalten und das Fahrzeug unverzüglich von einem Vertragshändler kontrollieren lassen.

Hydraulische Vorder- und

Hinterradbremse *

(außer ABS- Bremssystem)

- Bremsflüssigkeitsstand kontrollieren
- Bremsbeläge auf Abnutzung kontrollieren
- Das Funktionieren der Bremse zu überprüfen.

Der Hydraulikkreis erfüllt die Herstellernormen.

Wenn der linke Bremshebel bei Betätigung zu weit nachgibt, sofort eine Überprüfung des Bremssystems beim Händler durchführen lassen.

- Bremsen und Parken

Eine abgestimmte Betätigung von Gasdrehgriff und VORDERRAD- sowie HINTERRADBREMSE ist sehr wichtig.

- Verringern Sie Ihre Geschwindigkeit, indem Sie den Gasdrehgriff zurückdrehen.
- Betätigen Sie die VORDERRAD- und HINTERRAD-BREMSE gleichzeitig.

Wichtig

Der Einsatz nur einer Bremse vermindert die Bremsleistung. Zu starkes Bremsen mit nur einer Bremse kann das Blockieren des jeweiligen Rades hervorrufen. Sie könnten die Kontrolle über das Fahrzeug verlieren und stürzen. Beim Bergabfahren mit starkem Gefälle kein Gas geben und beide Bremsen betätigen, um die Geschwindigkeit zu reduzieren und das Fahrzeug unter Kontrolle zu behalten. Die Bremsen nicht ständig betätigen; dies kann zur Überhitzung führen, die Bremswirksamkeit beeinträchtigen und somit zu Unfällen führen.

Reifen : Luftdruck

Überprüfen Sie öfters den Reifendruck und gleichen Sie ihn wenn nötig an. Befolgen Sie die folgenden Angaben :

	REIFEN	Kalte Reifen
Vorn	120/70 x 14	2,2 bar
Hinten	150/70 x 14	2,4 bar

Bem. : 1 bar = 0,1 Mégapascal

Ein falscher Reifendruck führt zur ungewöhnlichen Abnutzung der Lauffläche und beeinträchtigt die Sicherheit. Es ist gefährlich und verboten, mit abgefahrenen Reifen zu fahren. Abgefahrne Reifen beeinträchtigen die Lenkung, das Bremsen, den Antrieb und die Straßeneinlage und können zu Unfällen führen.

- Räder

- Überlassen Sie die Reifenreparaturen und Reifenwechsel Ihrem Händler oder einem Reifendienst.

Vorsicht

- Niemals in einen schlauchlosen Reifen einen Schlauch oder auf eine gewöhnliche Felge einen schlauchlosen Reifen montieren; dies kann zum Platzen der Reifen oder zum Bersten der Felgen und damit zu Unfällen führen.
- Um den optimalen Fahrkomfort zu erhalten empfiehlt die Marke und den Typ des Reifens beizubehalten.
- Nach einem Reifenwechsel, das entsprechende Rad wuchten.

* Je nach typ

* Je nach typ

Transponder*

Dieser Transponder wird vom Fahrzeug mittels Antenne am Zündschloß erkannt. Ein Starten des Rollers mit einem anderen, selbst mechanisch passenden Schlüssel ist unmöglich.

Der (39) Schlüssel (sog. MASTER) sollte von Ihnen an einem sicheren Ort aufbewahrt werden. Er wird zur Programmierung weiterer oder anderer Schlüssel benötigt (oder z.B. beim Austausch bestimmter Komponenten der Wegfahrsperre).

Wichtig

Dieser rote Schlüssel sollte an einem sicheren Ort zusammen mit der Schlüsselnummer aufbewahrt werden.(den Master - Schlüssel (Schlüssel 39) Beim Eingriff des Händlers in das Diebstahlschutzsystem braucht er diesen Master Schlüssel.

Sicherheitskette*

Das Fahrzeug kann serienmäßig oder als Option mit einer Sicherheitskette ausgerüstet werden. Diese ist fest mit dem Fahrzeugrahmen verbunden und kann am Hinterrad oder einen festen Punkt angeschlossen werden. Die Kette immer in dem dafür vorgesehenen Staufach sicher unterbringen, um Bewegungen zu vermeiden.

Rückspiegel

- Die Rückspiegel werden durch eine Bewegung des Spiegels nach oben und unten bzw. nach rechts und links eingestellt.
- Der obere Teil ist zum Einklappen der Rückspiegel schwenkbar.
- Um den Stange in Abhängigkeit von der Größe des Fahrers einzustellen, wenden Sie sich bitte an den Vertragshändler.

Technische Daten*

Abmessungen (mm)

Gesamtlänge	2152
Gesamtbreite	765
Gesamthöhe (Sitzbank)	784
Radstand	1500

Gewicht (kg)

Fahrbereit	213
------------------	-----

Füllmengen (L)

Kraftstofftank	13,2
Öltank	1,5
Abkühlflüssigkeit	1,4
Das Endgetriebe	0,25

Motorblock

Hubraum (cm ³)	398,9	492,7
----------------------------	-------------	-------

Elektrische Anlage

Batterie	12V12Ah
Zündkerze entstört	Champion RG6YC / NGK CR7EKB

Vermeiden Sie :

- Lärm, elektromagnetische Störungen, Rauchentwicklung,....

Ändern Sie deshalb nicht die Kennwerte Ihres Fahrzeugs (Beispiel: Abgasanlage oder Zündkerze).

Jede Änderung der technischen Kennwerte des Fahrzeugs führt zur Aufhebung der Garantie und gilt als Verstoß gegen die Zulassungsbeseinigung (Fahrzeugzulassung durch die befugten Stellen) . Bei Unfällen übernimmt die Versicherung keinerlei Haftung.

Denken Sie daran, daß ein PEUGEOT-Motorroller bei einem PEUGEOT-Händler gewartet werden sollte.

Aus seiner Berufserfahrung kennt nur er alle Besonderheiten und verfügt über Ersatzteile und die besonderen Werkzeuge.

Genau wie wir, steht er Ihnen zu Diensten.

* Je nach typ

* Je nach typ

Peugeot Motocycles SA

Rue du 17 Novembre
F-25350 Mandeure

Tél. +33 (0)3 81 36 80 00

Fax +33 (0)3 81 36 80 80

Télex PEUMTCM 360519 F

RCS Montbéliard B 875 550 667

www.peugeot-motocycles.fr
www.peugeot-motocycles.com

Dans un souci constant d'amélioration Peugeot Motocycles se réserve le droit de modifier, supprimer ou ajouter toute référence citée
DC/PS/DOC/SH -ed1 du 01/05/2007 Imp en U.E par I.3.R- (photos non contractuelles)



N° 11.771704.00