



VIVACITY

50 cc - 125 cc



FR	Notice d'utilisation
GB	Owner's manual
DE	Bedienungsanleitung
IT	Libretto d'istruzioni
ES	Manual de utilización
NL	Gebruikershandleiding
GR	ΕΓΧΕΙΡΙΔΙΟ ΧΡΗΣΗΣ
SE	Instruktionsbok
PT	Manual de proprietário
FI	Käyttöohjekirja
DK	Instruktionsbog

INHALT

Inhalt	1
Hinweise	1
Sicherheitshinweise	1
Technische Daten	2
Einzusetzende Produkte	3
Informationen zur Anleitung	3
Beschreibung des Fahrzeugs	4
Instrumente	5
Funktionen der Anzeige	6
Bedienelemente	6
Zündschlossfunktionen	7
Ausstattungs-elemente	7
Zubehör-Stecker	7
Kontrollen vor der Benutzung	7
Überprüfung vor Fahrtritt.....	7
Hinweise zur Inbetriebnahme und zum Fahren	8
Warnhinweis	8
Einschalten des Motors.....	8
Fahren.....	8
Kraftstoff-Kraftstoff sparen	8
Einfahren des Motors.....	8
Abschalten des Motors und Parken.....	9
Kontrolle der Flüssigkeitsstände	9
Reifen	10
Batterie	10
Laden der Batterie	10
Sicherungen	10
Wechsel der Leuchtmittel	11
Einstellung der Scheinwerfer	11

HINWEISE

Sie haben ein Fahrzeug von Peugeot erworben.

Wir freuen uns über Ihre Wahl und bedanken uns für Ihr Vertrauen.

Bitte lesen Sie diese Anleitung vor der ersten Benutzung Ihres Fahrzeugs gründlich durch.

Bewahren Sie diese Bedienungsanleitung stets im Staufach des Fahrzeugs auf. Neben Anweisungen zur Verwendung, Kontrolle und Wartung des Fahrzeugs enthält sie ebenfalls wichtige Sicherheitshinweise zum Schutz des Fahrzeugführers sowie Dritter vor Unfällen.

In der Anleitung finden Sie zahlreiche Hinweise, um das Fahrzeug in perfektem Betriebszustand zu halten.

Ihr Vertragshändler verfügt über genaueste Kenntnisse des Fahrzeugs, über die Original-Ersatzteile und das passende Werkzeug. Dadurch kann er Sie besonders gut beraten und Ihr Fahrzeug gemäß dem vorgesehenen Wartungsplan unter optimalen Bedingungen warten, damit Sie immer hohen Fahrspaß bei maximaler Sicherheit genießen können.

SICHERHEITSHINWEISE

Unerfahrene Zweiradfahrer sollten sich vor der Teilnahme am Straßenverkehr unbedingt genauestens mit ihrem Fahrzeug vertraut machen. Es wird daher ausdrücklich davon abgeraten, das Fahrzeug an Personen ohne Erfahrung mit Krafträdern zu verleihen.

Nach der Verkehrsordnung ist gemäß der geltenden Gesetzgebung zum Führen eines Kraftrads je nach Hubraum ein Führerschein oder eine spezifische Fahrausbildung bei einem Fachanbieter erforderlich.

Der Fahrzeugführer und der Beifahrer sind zum Tragen eines zugelassenen Helms verpflichtet. Es wird empfohlen, Schutzhandschuhe und Schutzbrille anzulegen und helle oder reflektierende Kleidung zu tragen, die für das Führen eines Kraftrads geeignet ist.

Die geltende Gesetzgebung verbietet in einigen Ländern den Transport eines Mitfahrers, andere Länder schreiben den Nutzern von Motor-Krafträdern eine Haftpflichtversicherung zum Schutz für Dritte und

Mitfahrer vor, die im Falle eines Unfalls bei Schäden eintritt.

Fahren in alkoholisiertem Zustand oder unter Einfluss von Betäubungsmitteln oder bestimmten Medikamenten ist strafbar und gefährdet die Sicherheit des Fahrers und anderer Personen.

Überhöhte Geschwindigkeit ist ein entscheidender Faktor bei zahlreichen Unfällen. Die Verkehrszeichen sind zu beachten und die Geschwindigkeit an die Wetterbedingungen anzupassen.

Zugelassene Gepäckträger und Koffer stehen als Option zur Verfügung (modellabhängig). Die Montagehinweise sind einzuhalten und das zulässige Transportgewicht beträgt je nach Ausstattung 3 bis 5 kg.

Der Motor und die Auspuffanlage können sehr heiß werden. Achten Sie beim Abstellen daher darauf, dass das Fahrzeug nicht mit entflammaren Materialien (Brandgefahr) oder mit Körperteilen (Gefahr schwerer Verbrennungen) in Berührung kommt.

Der Einbau von nicht durch den Hersteller zugelassenen Teilen, der eine Änderung der technischen Daten oder der Leistungen des Fahrzeugs nach sich zieht, ist nicht gestattet. Änderungen führen zu einem Verlust der Garantie und das Fahrzeug entspricht nicht mehr den legalen Zulassungsrichtlinien.

Die durch die Richtlinie 97/24/CE verlangten Fahrzeugdaten befinden sich auf dem Kontrollschild auf dem Fahrzeug. Dies ist eine Maßnahme gegen die Manipulation von Kleinkrafträdern und leichten Motorrädern.

DE

TECHNISCHE DATEN

Typencode		
V1AAAA	2-Taktmotor. 50 cc. Luftkühlung. 45 km/h Version.	
V1ABAA	2-Taktmotor. 50 cc. Luftkühlung. 25 km/h Version.	
V1ACAA	4-Taktmotor. 50 cc. Luftkühlung. 45 km/h Version.	
V1ADAA	4-Taktmotor. 50 cc. Luftkühlung. 25 km/h Version.	
V2AEAA	4-Taktmotor. 125 cc. Luftkühlung.	
Abmaße in mm		
Länge	50 cc	1923
	125 cc	2006
Breite	50 cc	670
	125 cc	
Höhe	50 cc	1170
	125 cc	
Radstand	50 cc	1353
	125 cc	1390
Gewicht in kg		
In fahrbereitem Zustand	V1AAAA V1ABAA V1ACAA V1ADAA	103
	V2AEAA	117
Zulässiges Maximum. Gesamtgewicht des Fahrzeugs mit Fahrer, Beifahrer, Zubehör und Gepäck	50 cc	270
	125 cc	290
Fassungsvermögen in Liter		
Motoröl	V1ACAA V1ADAA	0.75
	V2AEAA	0.9
2 Takt Öltank	1.1	

Getriebeöl	V1AAAA V1ABAA	0.12
	V1ACAA V1ADAA V2AEAA	0.10
Kraftstofftank Bleifreies Benzin	50 cc	8
	125 cc	7.5
Motor		
Typ	Einzylinder 2-Takt Einzylinder 4-Takt Kühlung mit katalysierter Luft	
Hubraum in cc	50 (2 -Takt-Motor. 4 -Takt-Motor)	
	125 (4 -Takt-Motor)	
Bohrung x Hub in mm	50 cc	39.94 x 39.8 (2 -Takt-Motor)
		37 x 46 (4 -Takt-Motor)
	125 cc	52.4 x 57.8
Reifengrößen		
Vorne	120/70-12	
Tragfähigkeitsindex und Geschwindigkeitsindex	50 cc	37B
	125 cc	37G
Hinten	50 cc	120/70-12
	125 cc	120/70-12 130/70-12
Tragfähigkeitsindex und Geschwindigkeitsindex	50 cc	51B
	125 cc	53G
Druck in bar		
Vorne	1.8	
Hinten	50 cc	2
	125 cc	2.2

Beleuchtung	
Scheinwerferleuchte	12V - 35/35W
Blinkerleuchten	12V - 2.3W (14)
Rücklicht/Bremslicht	12V - 2.3W (10)

Zündkerze entstört	
V1AAAA	NGK BR7HS-BPR7HS
V1ABAA	NGK BR5HS-BPR5HS
V1ACAA	NGK CR6HSA
V1ADAA	NGK CR6HSA
V2AEAA	NGK CR7HSA

Batterie	
50 cc	12V - 4Ah
125 cc	12V - 7Ah

Öl für Getrenntschmierung	
Halbsynthetisches 2-Taktöl API TC JASO FC	
Getriebeöl	
SAE 80W90 API GL4	
Bremsflüssigkeit	
DOT 4	
Motoröl	
50 cc	SAE 5W40 Synthetiköl API SL/SJ
125 cc	SAE 5W40 Synthetiköl API SL/SJ
	SAE 10W40 Halbsynthetisches Öl API SL/SJ
Batterie	
Demineralisiertes Wasser	

Die besonderen Hinweise werden durch folgende Symbole gekennzeichnet:



Recycling-Symbol

Wiederverwertbar.

Zeigt an, dass das Produkt oder seine Verpackung wiederverwertbar ist.



Reizend

Das Produkt übt eine Reizwirkung auf Haut, Augen und Atmungsorgane aus.

Berührung mit Haut und Kleidung vermeiden.

Handschuhe, Schutzbrille und angepasste Kleidung, z.B. Baumwollkittel, tragen. Dämpfe nicht einatmen. Bei Berührung gründlich mit Wasser spülen.



Entzündlich

Von offenen Flammen oder Wärmequellen (Grill, Heizgerät, Heizung, etc) fernhalten. Direkte Sonneneinwirkung vermeiden.



Ätzend

Lebendes Gewebe und auch viele Materialien werden bei Kontakt mit diesen Substanzen zerstört.

Berührung mit Haut und Kleidung vermeiden. Handschuhe, Schutzbrille und angepasste Kleidung, z.B. Baumwollkittel, tragen. Dämpfe nicht einatmen. Bei Berührung gründlich mit Wasser spülen.



Explosionsgefährlich

Stoß, Reibung, Funkenbildung und Hitzeeinwirkung vermeiden.



Umweltgefährlich

Das Produkt kann eine Schädigung des Ökosystems herbeiführen. Weder in den Hausmüll werfen noch über die Kanalisation oder in die Natur entsorgen. Bringen Sie das Produkt am besten zu einem Wertstoffhof in Ihrer Nähe.



Giftig

Nach Einatmen, Verschlucken oder Aufnahme durch die Haut treten meist Gesundheitsschäden erheblichen Ausmaßes ein. Jeglichen Kontakt mit dem menschlichen Körper, einschließlich dem Einatmen der Dämpfe vermeiden. Bei Unwohlsein sofort einen Arzt aufsuchen.



Nicht in den Hausmüll werfen

Einer der Bestandteile des Produkts ist giftig und kann die Umwelt schädigen. Gebrauchtes Produkt nicht in den Müll werfen, sondern zum Händler zurückbringen oder in einem dafür vorgesehenen Sammelbehälter entsorgen.



Sicherheit von Personen

Maßnahme, die die Sicherheit von Personen gefährden kann. Teilweise oder völlige Nichtbeachtung dieser Vorschriften kann die Sicherheit von Personen stark gefährden.



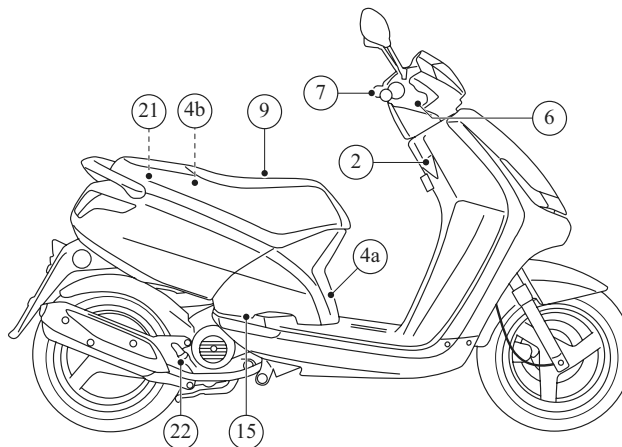
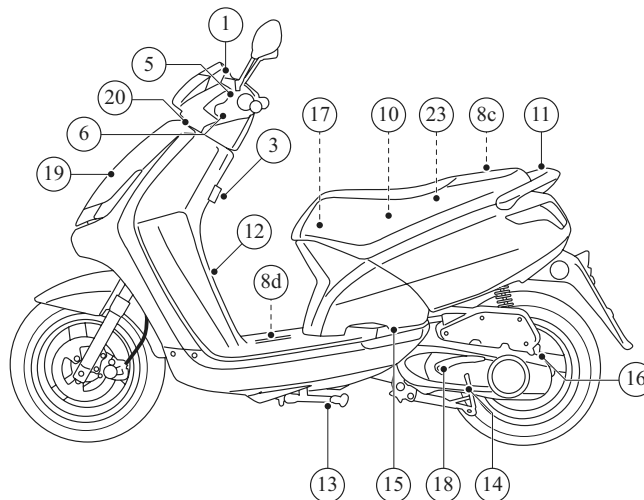
Wichtig

Maßnahme, die Schäden am Fahrzeug herbeiführen kann. Zeigt an, welche spezifischen Vorgänge zur Vermeidung von Beschädigungen am Fahrzeug durchzuführen sind.

DE

BESCHREIBUNG DES FAHRZEUGS

1. Cockpit
2. Zündschalter / Öffnen der Sitzbank
3. Taschenhaken
4. Kraftstoffklappe
 - a. 50 cc
 - b. 125 cc
5. Bremsflüssigkeitsstand
6. Bremshebel
7. Gasgriff
8. Batterie / Sicherungen
 - c. 50 cc
 - d. 125 cc
9. Sitzbank
10. Staufach
11. Haltegriff
12. Typenschild / Rahmen-Kennzeichnung
13. Seitenständer
14. Mittelständer
15. Beifahrer-Fußstützen
16. Motornummer
17. Zubehör-Stecker
18. Kickstarter
19. Staufach vorn
20. Öffnung des Staufachs
21. Separater Getriebeölbehälter ¹
22. Motorölstand ²
23. Sicherungsetikett



1. Version 2 Takt
2. Version 4 Takt

INSTRUMENTE

Das Cockpit initialisiert sich bei jedem Einschalten der Zündung: Es erfolgt automatisch ein Funktionstest der Anzeigersegmente sowie ein Aufleuchten sämtlicher Kontrollleuchten.

1. Geschwindigkeitszähler
 - a. 50 cc
 - b. 125 cc
- Anzeige der Geschwindigkeit mit Doppelangabe Kilometer/Miles.
2. Ölkontrollleuchte. Diagnoseleuchte ¹.

Die Diagnoseleuchte brennt bei Einschalten der Zündung dauerhaft und geht nach dem Anlassen aus, sofern kein Fehler erkannt wird.

Die Ölstandsleuchte besitzt eine Doppelfunktion.

Anzeige des Ölstands

- Sollte die Ölkontrolle (2) blinken oder dauerhaft aufleuchten, prüfen Sie den Ölstand und füllen sie gegebenenfalls Zweitaktöl auf.

Anzeige der Diagnose der Ölpumpensteuereinheit

- Bei Unterbrechung oder Kurzschluss des Versorgungskreises der Ölpumpe blinkt die Kontrollleuchte. Der Motorlauf wird bei Erreichen des Leerlaufdrehzahl automatisch abgeschaltet und kann vor Beseitigung des Defekts nicht wieder gestartet werden.

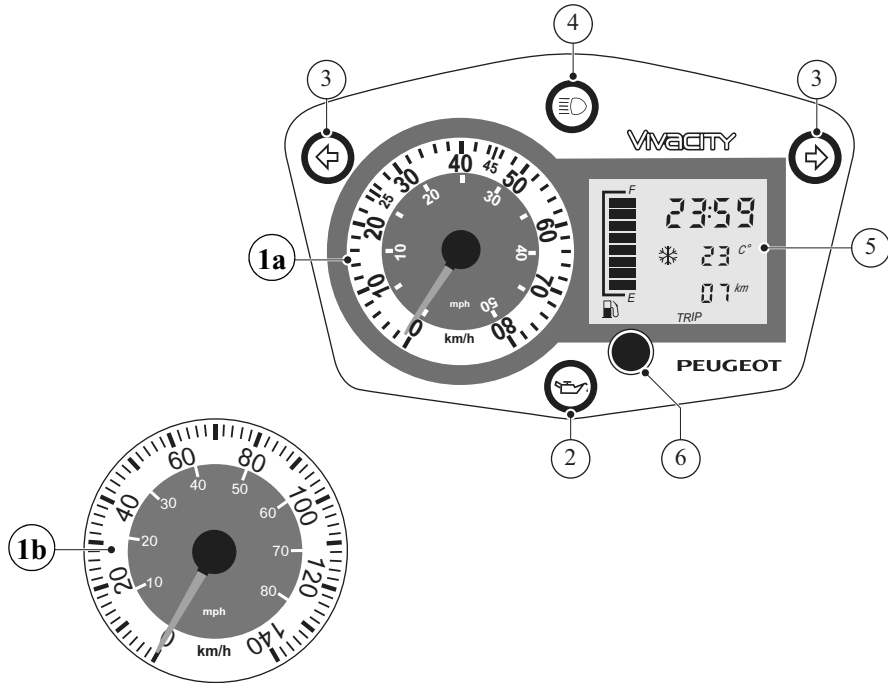


Es wird empfohlen, den Stromkreis von einem Vertragshändler überprüfen zu lassen.

3. Blinkkontrolle
Bei Einschalten der Zündung leuchtet die Diagnoseleuchte 3 Sekunden lang.

Wenn eine Blinkerlampe ausfällt blinkt die andere Lampe schneller um dem Fahrer den Vorfall zu melden.

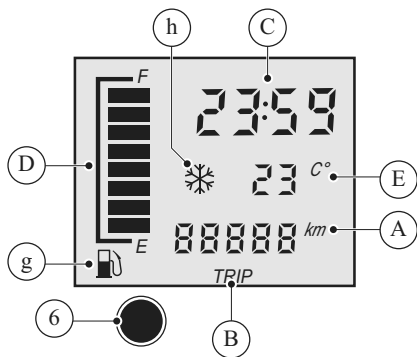
4. Fernlicht-Kontrollleuchte
Bei Einschalten der Zündung leuchtet die Diagnoseleuchte 3 Sekunden lang.
5. Multifunktions-Anzeige
6. Steuertaste der Anzeige



FUNKTIONEN DER ANZEIGE

A. Gesamtkilometerzähler

Der Kilometerzähler zeigt und speichert die gesamte durch das Fahrzeug gefahrene Wegstrecke. Die gesamte Kilometerzahl des Fahrzeugs bleibt gespeichert, auch wenn die Batterie abgeklemmt wird.



B. Kurzstreckenzähler (TRIP)

Der Kurzstreckenzähler zeigt und speichert eine während einer gegebenen Zeitdauer gefahrene Wegstrecke.

Umstellen von Gesamtkilometerzähler auf Kurzstreckenzähler

- Das Umstellen vom Gesamtkilometerzähler auf den Kurzstreckenzähler und umgekehrt erfolgt nach dem Einschalten durch kurzes Drücken auf die Steuertaste (6).

Nullstellen des Kurzstreckenzählers

- Die Rückstellung des Kurzstreckenzählers auf 0 erfolgt nach dem Einschalten durch Betätigung der Stelltaste für mehr als 2 s (6).

C. Uhrzeit-Einstellung

Halten Sie die Steuertaste (6) bei eingeschalteter Zündung gedrückt, bis die Uhrzeit blinkt.

- Durch wiederholtes Drücken der Steuertaste die Stunden einstellen.

Drücken der Steuertaste länger als 2 Sek.: Die erste Ziffer der Minutenanzeige blinkt.

- Durch wiederholtes Drücken der Steuertaste die Minuten einstellen.

Drücken der Steuertaste länger als 2 Sek.: Die erste Ziffer der Minutenanzeige blinkt.

- Durch wiederholtes Drücken der Steuertaste die Minuten einstellen.

Zum Bestätigen der Uhrzeiteinstellung die Steuertaste länger als 2 Sek. drücken.

D. Kraftstoffstandanzeiger. Reservetankanzeiger

Bei vollem Tank:

- Es leuchten sämtliche Segmente des Kraftstoffstandanzeigers.
- Der Reservetankanzeiger wird durch die 2 letzten Segmente angezeigt.

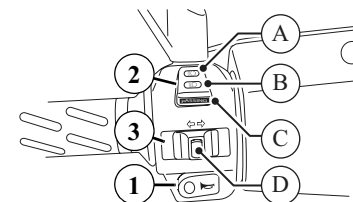
Bei leerem Tank blinken alle Bereiche der Kraftstoffstandanzeige und das Tankstellensymbol (g).

E. Aussentemperaturanzeige

Die angegebene Temperatur ist die Temperatur, die im vorderen Bereich des Fahrzeugs gemessen wird.

Das Symbol "Glatteisrisiko" wird aktiviert, sobald die Außentemperatur unter 3°C liegt (h).

BEDIENELEMENTE



- Hupenknopf
- Umschaltung Abblendlicht/Fernlicht

Der Schalter zur Umschaltung Abblendlicht/Fernlicht hat 3 Funktionen:

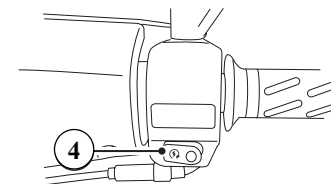
- Fernlicht.
- Abblendlicht.
- Lichthupe (Passing).

- Blinkerschalter

Zum Anzeigen eines Richtungswechsels den Schalter zur Seite schieben (D):

- nach rechts.
- oder nach links.

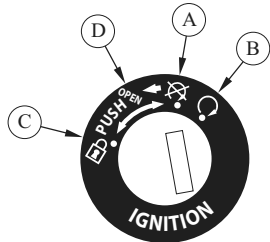
Zum Stoppen des Blinklichts auf den Schalter drücken (D).



- Starterknopf.

ZÜNDSCHLOSSFUNKTIONEN

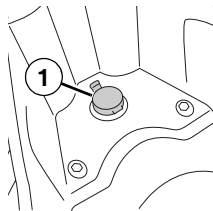
- A. Der Motor ist abgeschaltet. Die Zündung und die Stromversorgung ist abgeschaltet. Der Schlüssel kann abgezogen werden.
- B. Die Zündung und die Stromversorgung ist eingeschaltet. Der Motor kann starten. Der Schlüssel darf nicht abgezogen werden.



- C. Die Zündung und die Stromversorgung ist abgeschaltet. Der Lenker ist links eingeschlagen. Die Lenkung ist blockiert. Der Schlüssel kann abgezogen werden.
- D. Das Drehen des Schlüssels auf diese Position ermöglicht das Öffnen der Sitzbank mithilfe einer Zugvorrichtung.

AUSSTATTUNGSELEMENTE

ZUBEHÖR-STECKER



Ein Anschluss für Zusatzgeräte mit maximal 12 V - 50 W, der durch Einschalten der Zündung versorgt wird, ist im Staufach unter der Sitzbank (1) eingebaut. Er ist mit einer außerhalb des Batteriefachs eingebauten 5 A-Sicherung gesichert.

Hierüber können Zusatzgeräte mit geringem Stromverbrauch (Telefon, Gps,...) angeschlossen werden.

KONTROLLEN VOR DER BENUTZUNG

Der Benutzer muss sich persönlich vom ordnungsgemäßen Zustand seines Fahrzeugs überzeugen. Bestimmte sicherheitsrelevante Teile können Anzeichen von Beschädigung aufweisen, selbst wenn das Fahrzeug nicht benutzt wird. Ist das Fahrzeug z. B. längere Zeit Witterungseinflüssen ausgesetzt, kann dies zur Oxydierung des Bremssystems oder zu einem Abfall des Reifendrucks führen. Dies kann schwere Folgen für die Fahrzeugsicherheit haben. Neben einer einfachen Sichtprüfung sind daher vor jeder Benutzung unbedingt die unten aufgeführten Kontrollen auszuführen.



Die Kontrollen nehmen nur wenig Zeit in Anspruch. Sie tragen jedoch wirksam zur Bewahrung eines guten Fahrzeugzustands und damit zu einer zuverlässigen und sicheren Verwendung des Fahrzeugs bei.

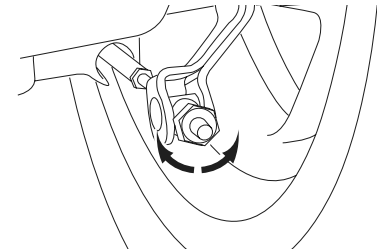
Funktioniert ein Element aus der Liste der durchzuführenden Kontrollen nicht ordnungsgemäß, muss es von Ihrem Vertragshändler überprüft und ggf. vor Verwendung des Fahrzeugs repariert werden.

ÜBERPRÜFUNG VOR FAHRTANTRITT

- Kraftstoffstand überprüfen.
 - Ölstand der Getrenntschmierung überprüfen¹.
 - Motorölstand kontrollieren¹.
 - Die Lichtanlage, die Blinker, die Hupe und das Bremslicht auf Funktion prüfen.
 - Abnutzung und Zustand der Reifen kontrollieren.
 - Luftdruck der Reifen kontrollieren.
 - Ordnungsgemäßes Funktionieren des Gasgriffs überprüfen.
 - Leichtgängiges Funktionieren von Mittel- und Seitenständer überprüfen.
 - Einstellung der Rückspiegel überprüfen
 - Korrektes Funktionieren des Armaturenbretts überprüfen und kontrollieren, ob die Warnleuchte aus ist. Andernfalls muss das System von einem Vertragshändler überprüft werden.
 - Funktion und Weg der Bremshebel überprüfen.
- Wenn ein Bremshebel bei der Betätigung ohne Druck ist:



- Wenn es sich um eine hydraulische Steuerung handelt, dann ist es unbedingt erforderlich, diese unverzüglich durch einen Vertragshändler überprüfen zu lassen.
- Wenn es sich um eine mechanische Steuerung handelt, dann ist es unbedingt erforderlich, diese unverzüglich durch einen Vertragshändler überprüfen zu lassen.



1. modellabhängig

HINWEISE ZUR INBETRIEBNAHME UND ZUM FAHREN

WARNHINWEIS

Machen Sie sich vor der ersten Verwendung unbedingt mit allen Schaltern und Instrumenten und ihren Funktionen vertraut. Bei Zweifeln zur Funktion bestimmter Schalter oder Instrumente wenden Sie sich an Ihren Vertragshändler. Dieser wird Ihnen Ihre Fragen gern beantworten..

Auspuffgase sind giftig. Der Motor darf daher nur an gut belüfteten Orten gestartet werden. Den Motor in keinem Fall in geschlossenen Räumen starten, auch nicht für eine kurze Zeit.

EINSCHALTEN DES MOTORS

Zur Gewährleistung der Sicherheit das Fahrzeug vor dem Einschalten des Motors auf den Mittelständer stellen.

- Den Zündschlüssel auf "ON" stellen.
- Sicherstellen, dass der Gasgriff in geschlossener Stellung ist.
- Bei betätigtem Bremshebel den Starterknopf drücken. Den Starter maximal 10 Sekunden betätigen.
- Der Starterknopf loslassen, sobald der Motor anspringt.



Falls der Motor nicht anspringt, den Starterknopf und den Bremshebel loslassen, einige Sekunden warten und erneut versuchen zu starten.

Bei Starten per Kickstarter das Fahrzeug auf den Mittelständer stellen.

- Den Zündschlüssel auf "ON" stellen.
- Sicherstellen, dass der Gasgriff in geschlossener Stellung ist.
- Mit der rechten Hand den Haltegriff fassen.
- Den Kickstarter betätigen, bis der Motor anspringt.

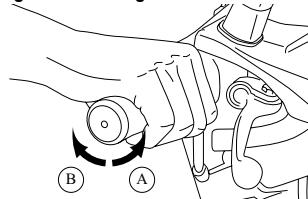
FAHREN

Starten

Das Fahrzeug steht auf dem Ständer bei laufendem Motor.

- Den Bremshebel mit der linken Hand festhalten, mit der rechten Hand den Haltegriff fassen und das Fahrzeug nach vorne schieben, damit der Mittelständer einklappt.
- Auf das Fahrzeug setzen.
- Den linken Bremshebel loslassen und zum Anfahren mit der rechten Hand den Gasgriff drehen.

Beschleunigen und Verlangsamen



Zum Erhöhen der Geschwindigkeit den Gasgriff in Richtung (A) drehen. Zum Verringern der Geschwindigkeit den Gasgriff in Richtung (B) drehen.

Bremsen

Der rechte Hebel steuert die Vorderradbremse, der linke Hebel steuert die Hinterradbremse..

Für eine hohe Bremswirkung müssen die folgenden Aktionen gleichzeitig durchgeführt werden:

- Den Gasgriff schnell zurückdrehen.
- Gleichzeitig den linken und rechten Bremshebel betätigen. Den Druck dabei schrittweise erhöhen.



Die Verwendung einer einzelnen Bremse kann die Bremswirkung beeinträchtigen und ein Blockieren des Rads sowie den Sturz des Fahrers zur Folge haben.

Auf nassen Straßen und in Kurven ist abruptes Bremsen zu vermeiden.

In starkem Gefälle die Geschwindigkeit verringern, um längeres Bremsen zu vermeiden, da starke Erhitzung die Bremswirkung beeinträchtigt.

KRAFTSTOFF-KRAFTSTOFF SPAREN

Das Befüllen mit Kraftstoff erfolgt immer nur dann, wenn der Motor vollständig ausgestellt ist, dabei ist ein Überlaufen des Tanks zu vermeiden. Eventuell Übergelaufenes sollte sofort abgewischt werden.

Zum Senken des Kraftstoffverbrauchs und um Verschleiß an den mechanischen Teilen Ihres Fahrzeugs vorzubeugen.

- Hohe Drehzahlen auf sehr kurzen Strecken vermeiden.
- Durchdrehen des Motors im Leerlauf vermeiden.
- Sicherstellen, dass das Gesamtgewicht von Fahrer, Beifahrer, Gepäck und Zubehör die zulässige Höchstlast nicht überschreiten.
- Motor auch bei kurzem Anhalten abstellen.

Auf niedrigen Kraftstoffverbrauch achten. So können Sie außerdem ganz persönlich zum Schutz unserer Umwelt beitragen.

EINFAHREN DES MOTORS

Während der ersten 500 km wird die Fahrt mit gleichmäßiger Geschwindigkeit empfohlen. Die Fahrzeuggeschwindigkeit sollte höchstens 80 % der Höchstgeschwindigkeit betragen.

Nach den ersten 500 km kann die Geschwindigkeit schrittweise bis auf Höchstgeschwindigkeit erhöht werden. Die Höchstgeschwindigkeit sollte nicht über einen längeren Zeitraum beibehalten werden.

Während des Einfahrens sollte das Fahrzeug nicht zu stark beladen werden, damit die Motortemperatur den Normalbetriebswert nicht übersteigt.

Die Motorhöchstleistung wird erst nach Fahren einiger tausend Kilometer erreicht.

ABSCHALTEN DES MOTORS UND PARKEN

Zum Abschalten des Motors wird der Zündschlüssel auf "OFF" gestellt, während sich der Motor im Leerlauf befindet.

Das Fahrzeug zum Parken auf ebenen flachen Untergrund abstellen.

- Auf dem Mittelständer.
- Oder auf dem Seitenständer.

Bei jedem Parken muss die Lenkung verriegelt und der Zündschlüssel abgezogen werden.

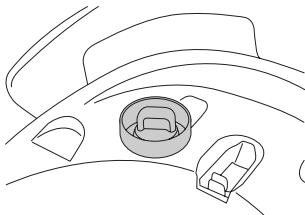
KONTROLLE DER FLÜSSIGKEITSSTÄNDE

Öl für Getrenntschmierung¹



Der Füllstand des separaten Getriebeölbehälters ist regelmäßig zu überprüfen, zum Nachgefüllen ist ausschließlich vom Hersteller empfohlenes Öl zu nehmen.

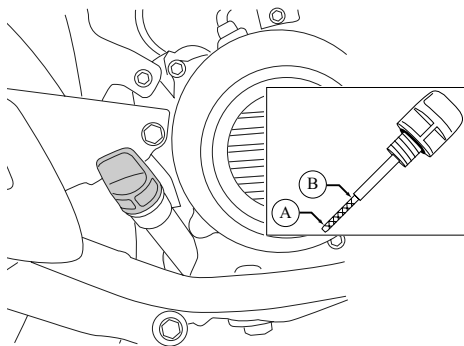
Der Getrenntschmieröltank befindet sich hinter dem Staufach unter der Sitzbank.



Wurde der Ölbehälter vollständig leer gefahren, dann ist es ratsam, das Fahrzeug zu einem Vertragshändler zu bringen, der dann eine Entleerung des separaten Schmierkreises durchführt.

1. Version 2 Takt

Motoröl²



Vor jeder Fahrt ist der Motorölstand zu überprüfen.

- Auf ebenem Untergrund das Fahrzeug auf den Mittelständer stellen.
- Den Verschlussstopfen ausdrehen und das Öl abwischen.
- Den Verschlussstopfen einsetzen und vollständig eindrehen.
- Den Öleinfüllverschluss/Messstab herausnehmen und den Ölstand überprüfen.

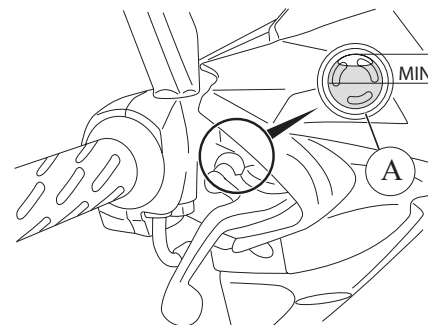
Der Ölstand muss sich zwischen den Ölstandsmarkierungen Minimum (A) und Maximum (B) befinden und darf diese nicht überschreiten.

2. Version 4 Takt

Bremsflüssigkeit



Der Bremsflüssigkeitsstand muss regelmäßig über das Kontrollfenster (A) der Bremssender überprüft werden. Befindet sich der Stand nahe der Minimummarkierung, dann sollte ein Vertragshändler aufgesucht werden, der den Bremskreis überprüft und gegebenenfalls nachfüllt.

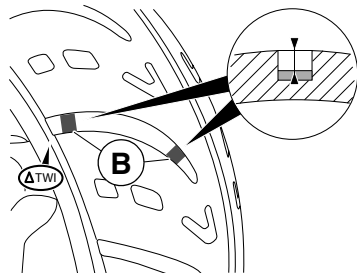


REIFEN

Der Reifendruck muss regelmäßig bei kalten Reifen überprüft werden.

Nicht korrekter Reifendruck kann zu anormalem Verschleiß führen und das Fahrverhalten gefährlich beeinträchtigen.

Sind die Verschleißgrenzen der Lauffläche erreicht (B), sollten Sie den Reifen bei einem Vertragshändler auswechseln lassen.



Beim Reifenwechsel wird die Verwendung neuer Reifen derselben Marke und von gleichwertiger Qualität empfohlen. Es darf bei einem defekten Reifen kein Schlauch in einen schlauchlosen Reifen eingebaut werden.



Reifen enthalten umweltgefährdende Stoffe. Ihr Vertragshändler verfügt über die erforderliche Ausrüstung zur umweltgerechten Entsorgung von Altreifen gemäß den geltenden Vorschriften.

BATTERIE



Vor Arbeiten an der Batterie ist unbedingt sicherzustellen, dass die Zündung ausgeschaltet ist. Die Batteriekabel dürfen niemals bei laufendem Motor abgeklemmt werden. Batterien enthalten schädliche Stoffe. Wenden Sie sich bei Auslaufen der Batterie an Ihren Vertragshändler. Dieser verfügt über die erforderliche Ausrüstung zur umweltgerechten Auswechslung und Entsorgung von Batterien gemäß den geltenden Vorschriften.

LADEN DER BATTERIE

Das Laden der Batterie muss an einem gut gelüfteten Ort erfolgen. Es ist ein geeignetes Ladegerät mit einer Ladeleistung von einem Zehntel der Batteriekapazität zu verwenden, um den vorzeitigen Ausfall der Batterie zu vermeiden. Daher wird empfohlen, das Laden der Batterie von einem Vertragshändler durchführen zu lassen.

Batterien enthalten Schwefelsäure. Kontakt mit den Augen oder der Haut daher unbedingt vermeiden. Während des Ladens kann die Batterie explosive Gase erzeugen, daher von Funken, offenem Feuer oder glühenden Stoffen fernhalten.

Der Flüssigkeitsstand der Batterie darf nur nach vollständigem Laden der Batterie und nur mit demineralisiertem Wasser aufgefüllt werden.

Wartungsfreie Batterie

Eine wartungsfreie Batterie darf niemals zum Auffüllen des Batteriestands geöffnet werden.

Wartungsbatterie

Füllstand zwischen den Markierungen "UPPER" (Maximum) und "LOWER" (Minimum) kontrollieren und ggf. nachfüllen.

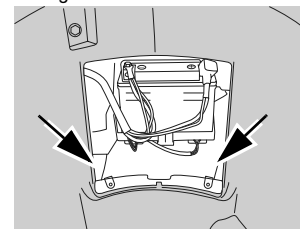
SICHERUNGEN

Die elektrische Anlage ist durch Sicherungen geschützt, die im Batteriekasten verbaut sind.

Zordnung der Sicherungen

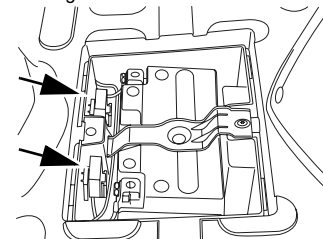
50 cc :

Sicherung des Anschlusses 12V: 5A.
Hauptsicherung: 7.5A.



125 cc :

Sicherung des Anschlusses 12V: 5A.
Hauptsicherung: 10A.



Häufiges Durchbrennen der Sicherung weist in der Regel auf einen Kurzschluss im Stromkreis hin. Es wird empfohlen, den Stromkreis von einem Vertragshändler überprüfen zu lassen.



Vor dem Wechsel einer Sicherung die Zündung ausschalten und eine Sicherung mit identischer Leistung verwenden. Nichtbeachtung kann eine Beschädigung oder sogar einen Brand des Stromkreises zur Folge haben.

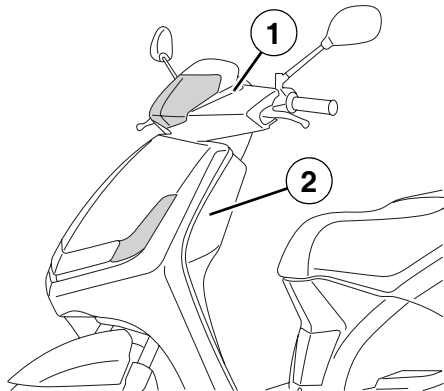
WECHSEL DER LEUCHTMITTEL

Scheinwerferleuchte

- Scheinwerferverkleidung entfernen (1).



Es wird empfohlen, sich für die Durchführung dieser Arbeiten an einen Vertragshändler zu wenden.



Blinkerleuchten

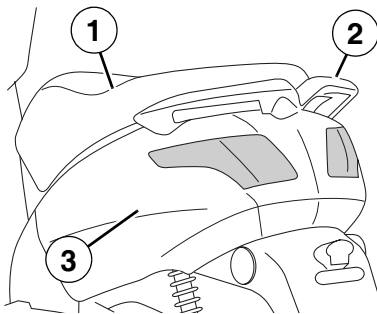
- Die hintere Verkleidung abnehmen (2).
- Die 3 Befestigungsschrauben des vorderen Blinkers ausdrehen.



Es wird empfohlen, sich für die Durchführung dieser Arbeiten an einen Vertragshändler zu wenden.

Rücklicht und Blinkerleuchten hinten

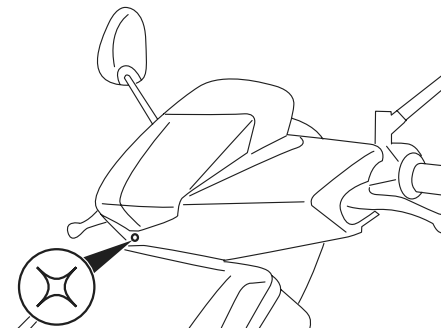
- Das Sitzbankstufach ausbauen (1).
- Den Haltegriff entfernen (2).
- Die hintere Verkleidungseinheit demontieren (3).



Es wird empfohlen, sich für die Durchführung dieser Arbeiten an einen Vertragshändler zu wenden.

EINSTELLUNG DER SCHEINWERFER

Die Einstellung des Scheinwerfers erfolgt mittels einer Schraube unter dem Scheinwerfer.



DE

CERTIFIÉ ISO 9001

Peugeot Motocycles
recommande

MOTUL



Peugeot Motocycles SA
Rue du 17 Novembre
F-25350 Mandeure

Tél. +33(0)3 81 36 80 00
Fax +33(0)3 81 36 80 80

RCS Montbéliard B 875 550 667

www.peugeotscooters.fr
www.peugeotscooters.com

N° 11.775649.00-04

Dans un souci constant d'amélioration Peugeot Motocycles se réserve le droit de modifier, supprimer ou ajouter toute référence citée.
DC/APV du 1/2010 (photos non contractuelles).



PEUGEOT
SCOOTERS